

Vrchní deska a přední panel jsou vyrobeny z nerezové oceli AISI 304 o síle 1,2 mm. Plášť z nerezové oceli AISI 430. Moduly linky 700 disponují lisovanou horní deskou nebo vanou se zaoblenými rohy a ergonomickým předním panelem. Nohy modulů jsou nerezové a výškově nastavitelné. Konstruktivní řešení modulů umožňuje snadnou montáž s možností umístění linky ke zdi nebo do centrálního varného bloku. Přípojné prvky jsou umístěny na zadní straně zařízení.



- samostatné ovládání a výpusť pro každou vanu
- vana z nerezové oceli AISI 316 L
- masivní zpevněná odtoková zóna
- jednoduché ovládání pomocí regulačního knoflíku
- výpusť je vybavena pojistkou proti neúmyslnému vypuštění vody
- signalizace zahřívání těles pomocí kontrolky
- topné těleso Incoloy 825
- bezpečnostní termostat 130 °C
- stupeň krytí ovládacích prvků IPX4



VT 70/04 E



VT 70/08 E



VT 70/40 E



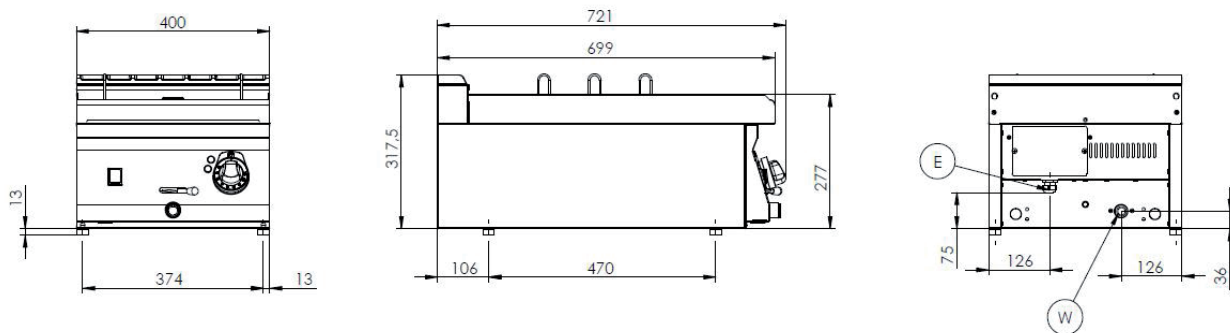
VT 70/80 E

Index	Model	mm	kg	V / Hz	kW	Vana L / mm	°C
-	VT 70/04 E	400 x 700 x 330	17	400/50-60	4,5	16	30-110
-	VT 70/08 E	800 x 700 x 330	32	400/50-60	9	2x 16	30-110
-	VT 70/40 E	400 x 700 x 950	40	400/50-60	6	23	30-110
-	VT 70/80 E	800 x 700 x 950	71	400/50-60	12	2x 23	30-110

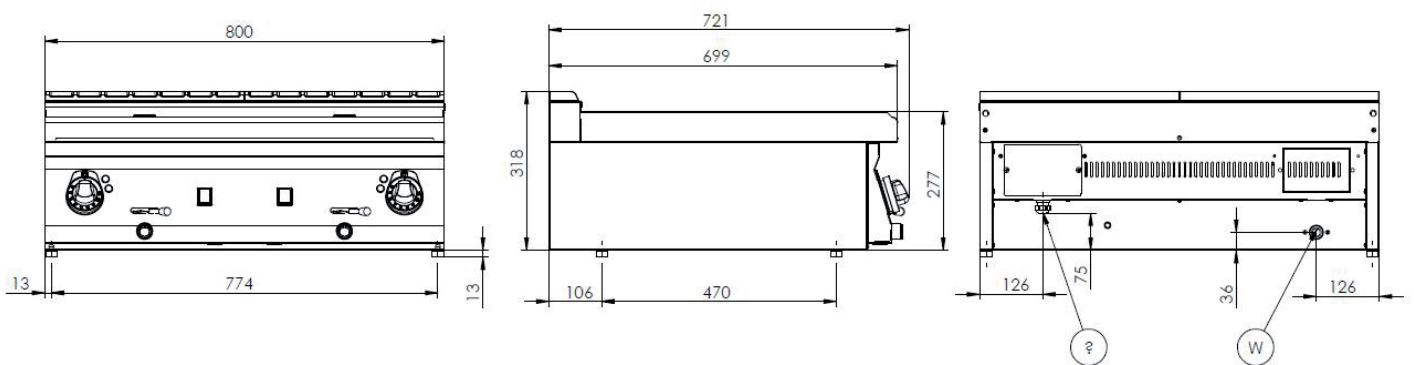
Index	Model	mm	Verze	Rukojeť	Košů na vanu	Unifikace
-	Koš VT 1/3	295 x 135 x 135	TOP	na střed	2	NO
-	Koš VT 1/9	100 x 138 x 135	TOP	na střed	6	STOLNÍ/ REDFOX 600 / REDFOX 700
-	Koš VT 1/3	145 x 290 x 215	s podstavbou	na střed	2	RM 700 / REDFOX 700 / REDFOX 900
-	Koš VT 1/6	145 x 160 x 215	s podstavbou	pravá	4	RM 700 / REDFOX 700 / REDFOX 900
-	Koš VT 1/6	145 x 160 x 215	s podstavbou	levá	4	RM 700 / REDFOX 700 / REDFOX 900
-	Koš VT 1/9	145 x 105 x 215	s podstavbou	levá	6	RM 700 / REDFOX 700 / REDFOX 900
-	Koš VT 1/9	145 x 105 x 215	s podstavbou	pravá	6	RM 700 / REDFOX 700 / REDFOX 900



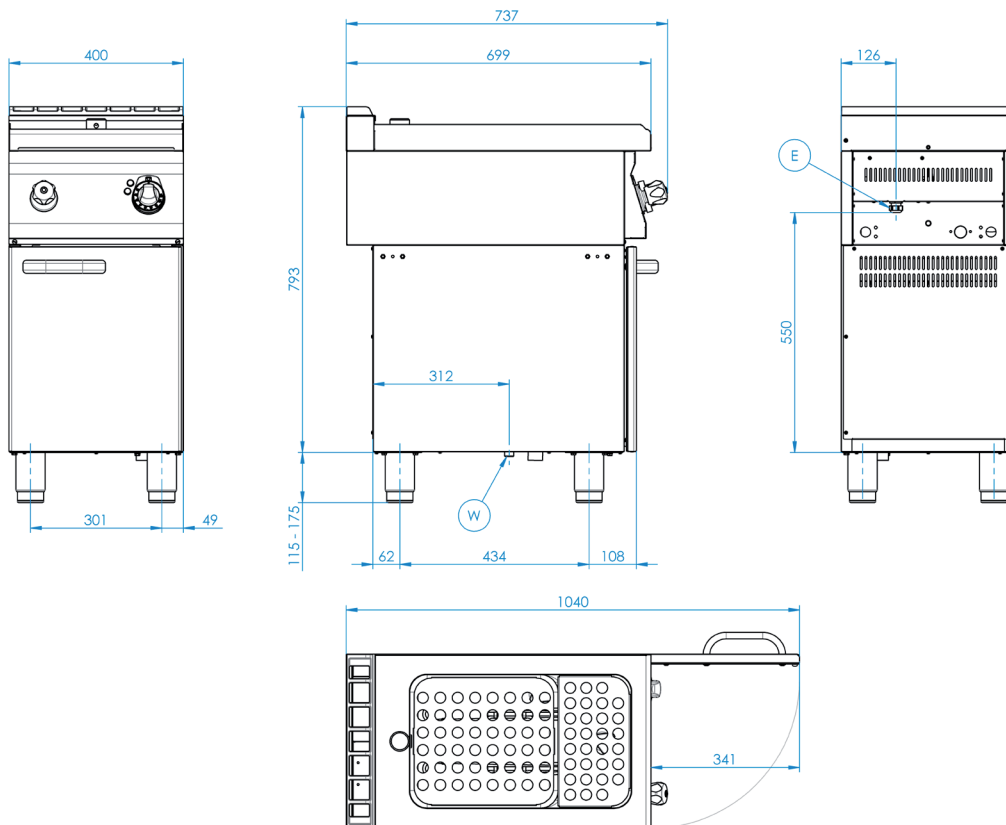
VT 70/04 E



VT 70/04 E

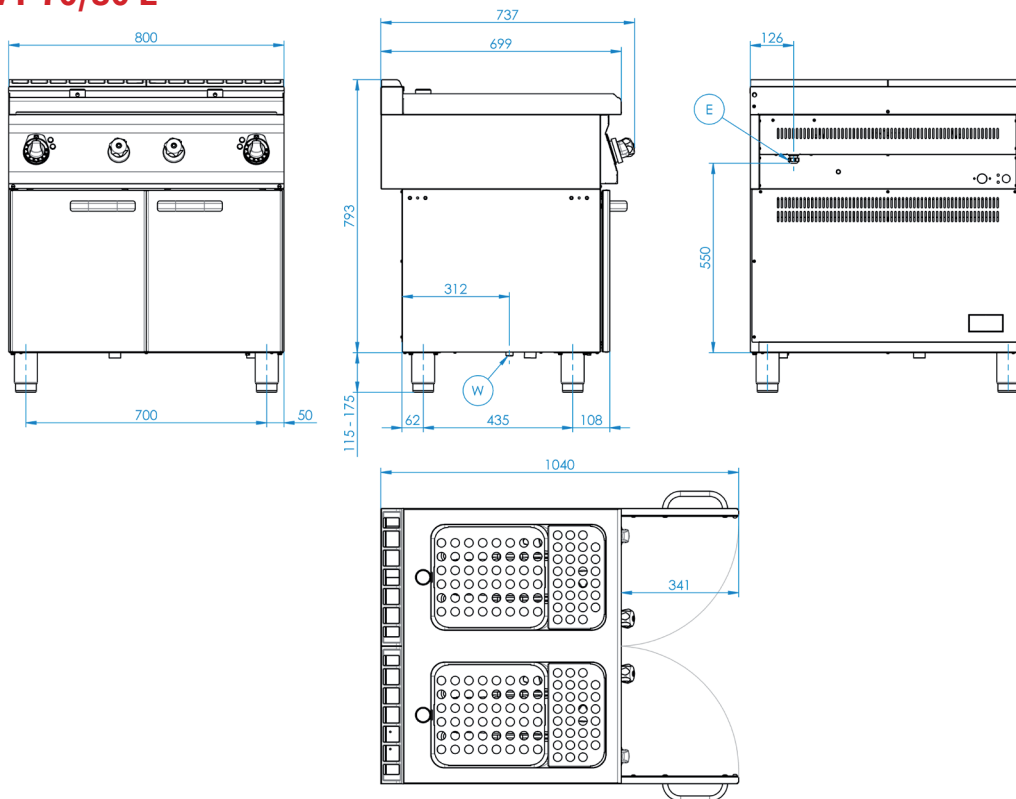


VT 70/40 E



E – elektrika
W – voda

VT 70/80 E



E – elektrika
W – voda

