

Plášť stolních zařízení je vyroben z nerezové oceli AISI 430, vrchní deska a vany AISI 304. Všechny modely disponují lisovanou horní deskou nebo lisovanou vanou se zaoblenými vnitřními úhly a ergonomickými prvky. Konektory jsou umístěny na zadní straně zařízení. Díky širokému výběru modelů je možné vytvářet vlastní řešení na míru.



- výběr z modulů o šířce 330, 660, 990 mm
- hladký či rýhovaný povrch, možnost kombinace povrchů
- materiál plotny - pískovaná nebo pochromovaná ocel
- tloušťka grilovací desky je 10 mm - zaručuje menší teplotní výkyvy
- lem kolem plotny (kryt ostříku) je svařovaný z obou stran
- zásuvka na tuk o objemu 1 l
- možnost varianty s pojistným termostatem.
- regulace plynu pomocí regulačního knoflíku
- k zapálení hořáku slouží integrovaný piezo-zapalovač
- nezávislé ovládání každé topné zóny



FTH 30 G
FTCH 30 G



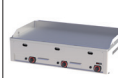
FTR 30 G
FTRC 30 G



FTH 60 G
FTCH 60 G



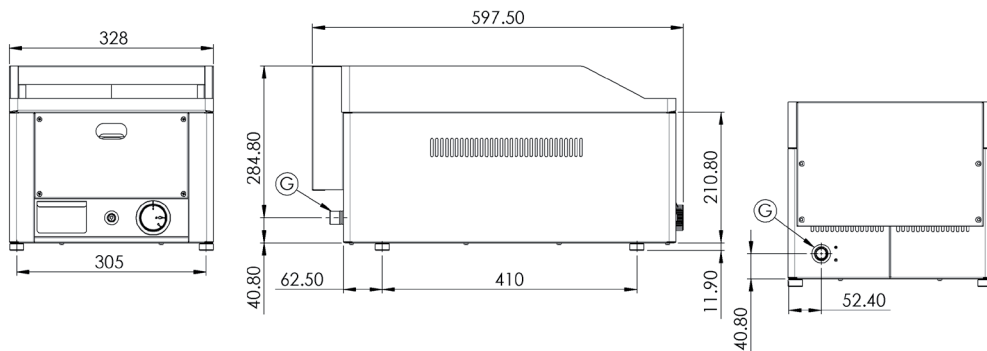
FTTH 60 G
FTTHRC 60 G



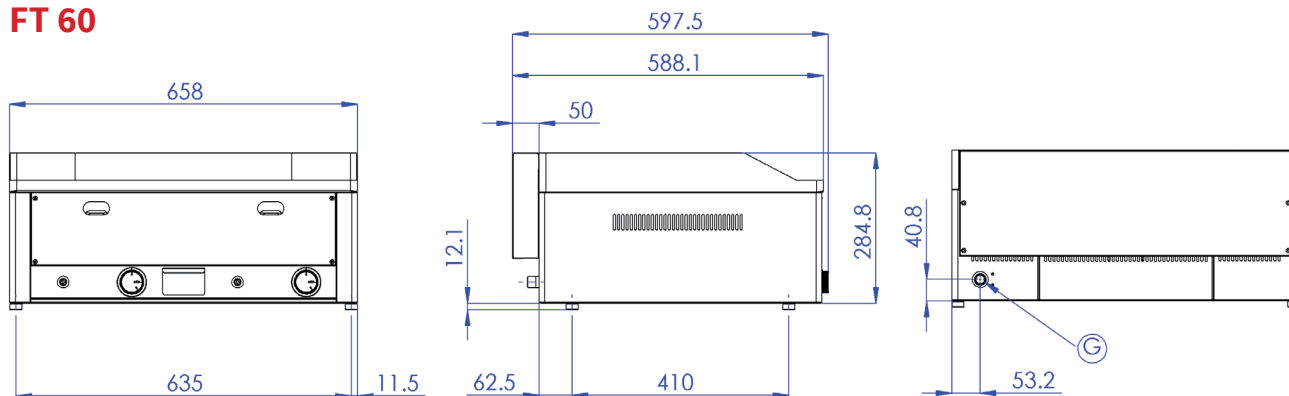
FTH 90 G
FTCH 90 G

Index	Model	mm	kg	kW	Plotna	Plotna	° C
0000984 0000989	FTH 30 G FTCH 30 G	330 x 600 x 220	24,3	4	320 x 480	hladká hladká chrom	50 - 300
00001090 00001120	FTR 30 G FTRC 30 G	330 x 600 x 220	24,3	4	320 x 480	rýhovaná rýhovaná chrom	50 - 300
0000987 0000991	FTH 60 G FTCH 60 G	660 x 600 x 220	44,9	8	650 x 480	hladká hladká chrom	50 - 300
0000993 0000995	FTTH 60 G FTTHRC 60 G	660 x 600 x 220	44,9	8	650 x 480	kombinovaná kombinovaná chrom	50 - 300
00007341 00007343	FTH 90 G FTCH 90 G	990 x 600 x 220	76,4	12	970 x 480	hladká hladká chrom	50 - 300

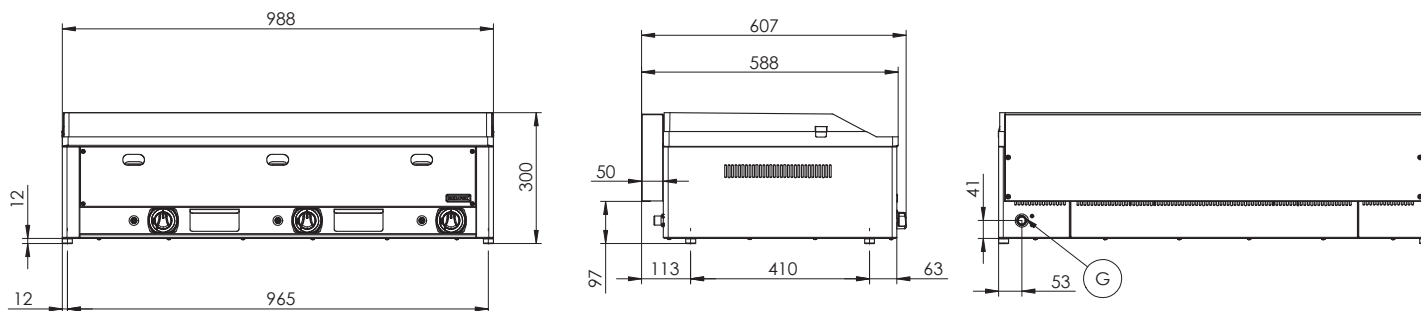
FT 30



FT 60



FT 90



G - plyn