

Plášť stolních zařízení je vyroben z nerezové oceli AISI 430, vrchní deska a vany AISI 304. Všechny modely disponují lisovanou horní deskou nebo lisovanou vanou se zaoblenými vnitřními úhly a ergonomickými prvky. Konektory jsou umístěny na zadní straně zařízení. Díky širokému výběru modelů je možné vytvářet vlastní řešení na míru.

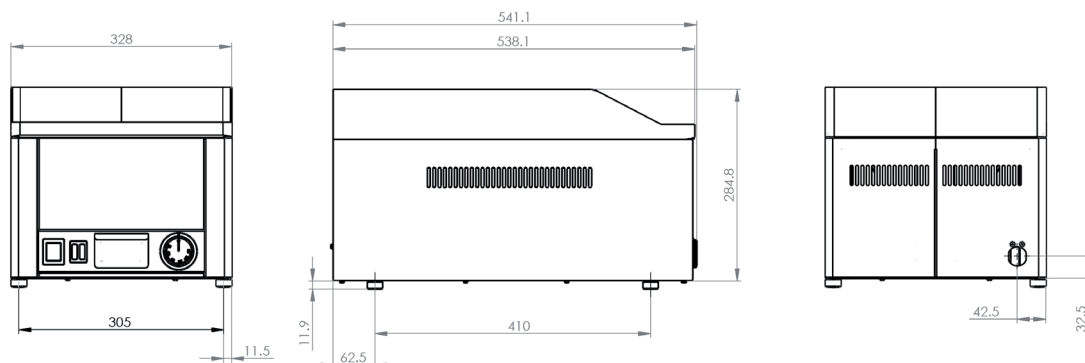


- výběr z modulů o šířce 330, 660, 990 mm
- hladký či rýhovaný povrch, možnost kombinace povrchů
- materiál plotny - pískovaná nebo pochromovaná ocel
- tloušťka grilovací desky je 10 mm - zaručuje menší teplotní výkyvy
- lem kolem plotny (kryt ostříku) je svařovaný z obou stran
- nezávislé ovládání každé topné zóny
- zásuvka na tuk o objemu 1 l
- jednoduché ovládání pomocí hlavního vypínače a regulačního knoflíku
- možnost varianty s pojistným termostatem
- dodáváno s nerezovou škrabkou na čištění připečenin

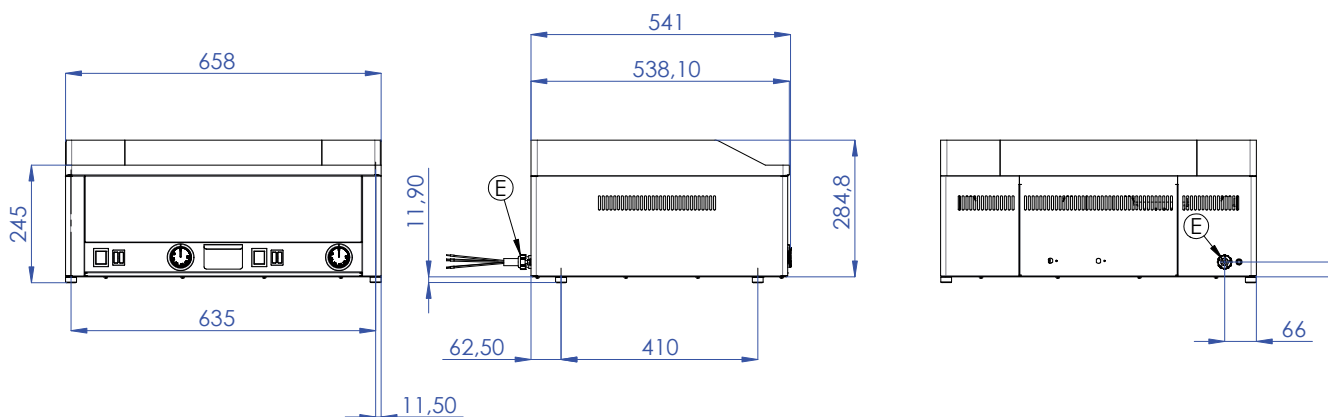


Index	Model	mm	kg	V / Hz	kW	Plotna	Plotna	° C
00000982 00000988	FTH 30 E FTHC 30 E	330 x 540 x 220	23,7	230 / 50-60	3	480 x 320	hladká hladká chrom	50 - 300
00001089 00001119	FTR 30 E FTRC 30 E	330 x 540 x 220	23,7	230 / 50-60	3	480 x 320	rýhovaná rýhovaná chrom	50 - 300
00000985 00000990	FTH 60 E FTHC 60 E	660 x 540 x 220	40,6	400 / 50-60	6	480 x 650	hladká hladká chrom	50 - 300
00000992 00000994	FTNR 60 E FTNRC 60 E	660 x 540 x 220	40,6	400 / 50-60	6	480 x 650	kombinovaná kombinovaná chrom	50 - 300
00007340 00007342	FTH 90 E FTHC 90 E	990 x 540 x 220	69	400 / 50-60	9	480 x 970	hladká hladká chrom	50 - 300
00011361 00011362	FTNR 90 E FTNRC 90 E	990 x 540 x 220	69	400 / 50-60	9	480 x 970	hladká hladká chrom	50 - 300

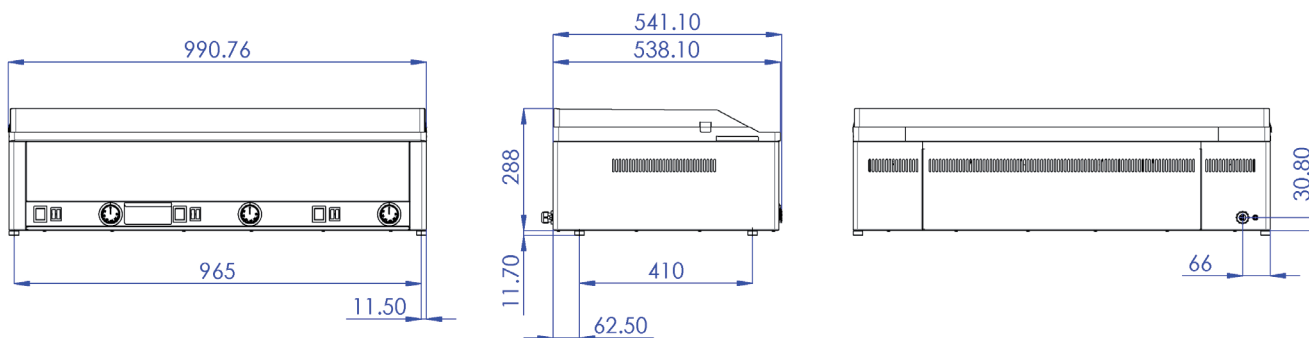
## FT 30



## FT 60



## FT 90



E – elektrika