

Vrchní deska a přední panel jsou vyrobeny z nerezové oceli AISI 304 o síle 1,2 mm. Plášť z nerezové oceli AISI 430. Moduly linky 700 disponují lisovanou horní deskou nebo vanou se zaoblenými rohy a ergonomickým předním panelem. Nohy modulů jsou nerezové a výškově nastavitelné. Konstrukční řešení modulů umožňuje snadnou montáž s možností umístění linky ke zdi nebo do centrálního varného bloku. Přípojné prvky jsou umístěny na zadní straně zařízení.

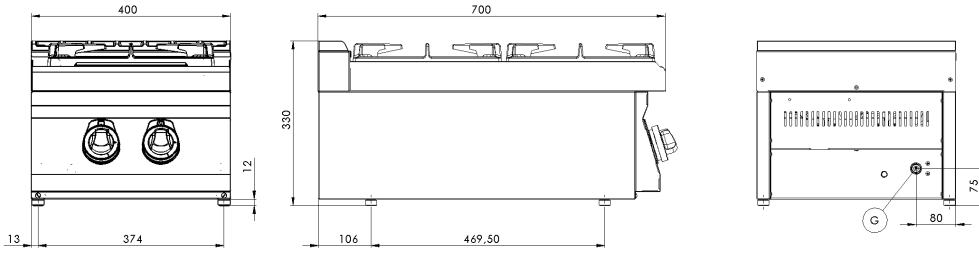


- jednořadé hořáky o výkonu 3,5 a 6 kW
- velikost modulů 400, 800 a 1200 mm
- nerezový rošt z AISI 304 z kulatiny o průměru 10 mm
- bezpečnostní prvek – termočlánek
- horní lisovaná deska pro snadnou údržbu
- celonerezová elektrická horkovzdušná trouba GN 1/1, elektrická trouba se statickým ohřevem GN 2/1 nebo plynová trouba GN 2/1
- bezpečnostní termostat 360 °C
- stupeň krytí ovládacích prvků IPX4

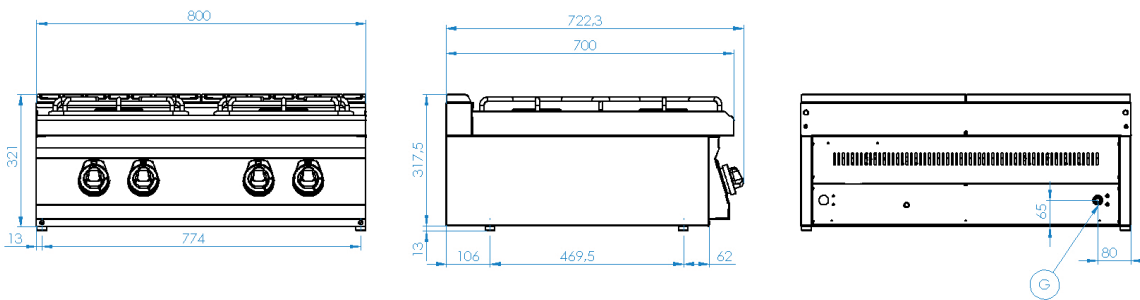


Index	Model	mm	kg	V / Hz	kW	Hořáky kW	Trouba kW / GN / mm
-	SPB 70/04 G	400 x 700 x 330	25	-	9,5	1 x 3,5 + 1 x 6	-
-	SPB 70/08 G	800 x 700 x 330	32	-	21,5	1 x 3,5 + 3 x 6	-
-	SPB 70/012 G	1200 x 700 x 330	55	-	31	2 x 3,5 + 4 x 6	-
-	SPB 70/40 G	400 x 700 x 950	28	-	9,5	1 x 3,5 + 1 x 6	-
-	SPB 70/80 G	800 x 700 x 950	48	-	21,5	1 x 3,5 + 3 x 6	-
-	SPB 70/120 G	1200 x 700 x 950	69	-	31	2 x 3,5 + 4 x 6	-
-	SPBT 70/80 11 GE	800 x 700 x 950	73	230/50-60	21,5	1 x 3,5 + 3 x 6	⚡ 3 kW / GN 1/1 / 535 x 353 x 338
-	SPBT 70/80 21 GE	800 x 700 x 950	83	400/50-60	21,5	1 x 3,5 + 3 x 6	⚡ 6,3 kW / GN 2/1 / 657 x 558 x 308
-	SPBT 70/80 21 G	800 x 700 x 950	84	-	21,5	1 x 3,5 + 3 x 6	🔥 6 kW / GN 2/1 / 657 x 558 x 335
-	SPBT 70/120 21 GE	1200 x 700 x 950	115	400/50-60	31	2 x 3,5 + 4 x 6	⚡ 6,3 kW / GN 2/1 / 657 x 558 x 308
-	SPBT 70/120 21 G	1200 x 700 x 950	129	-	31	2 x 3,5 + 4 x 6	🔥 6 kW / GN 2/1 / 657 x 558 x 335

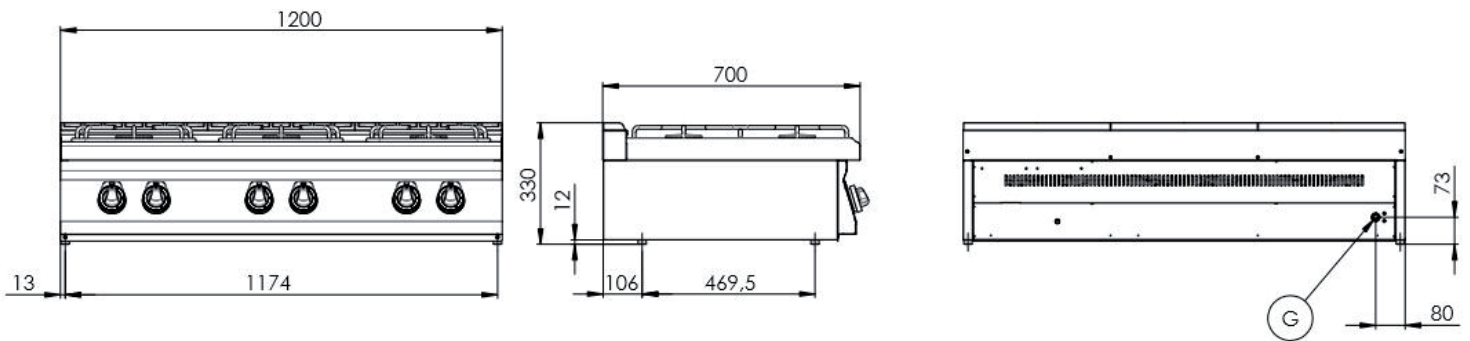
## SPB 70/04 G



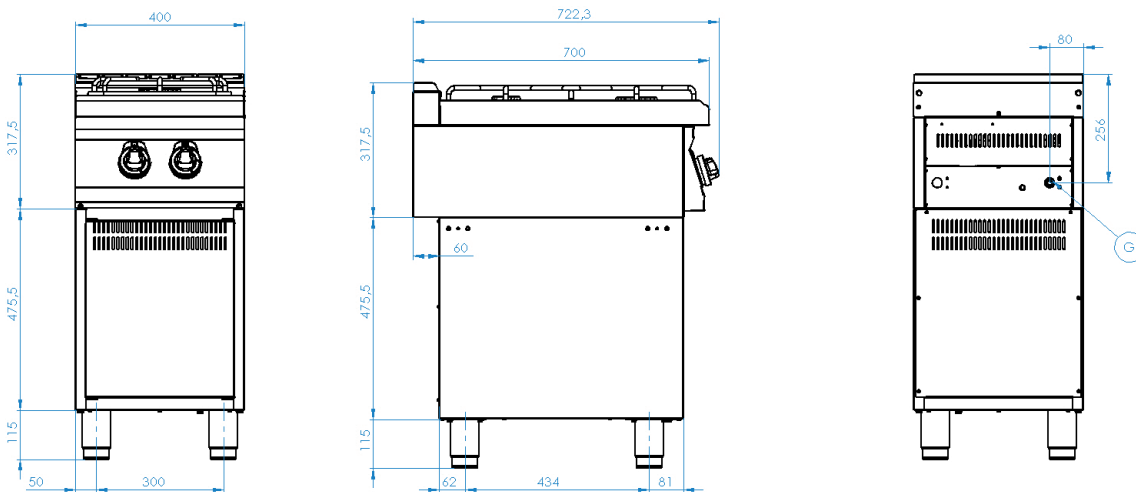
## SPB 70/08 G



## SPB 70/012 G

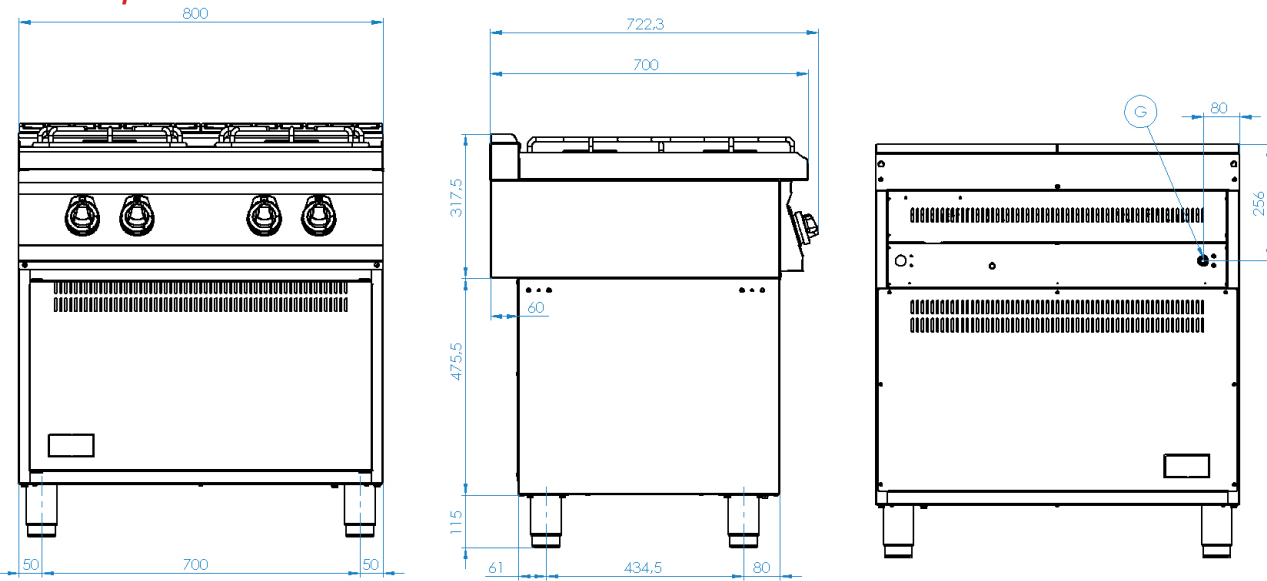


## SPB 70/40 G

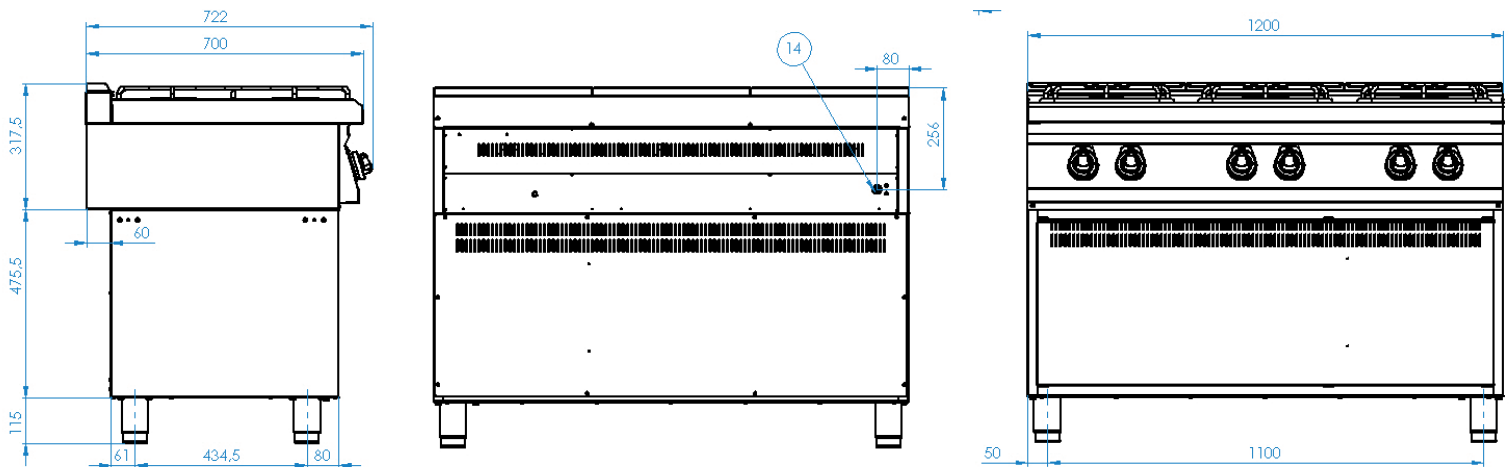


E - elektrika  
G - plyn

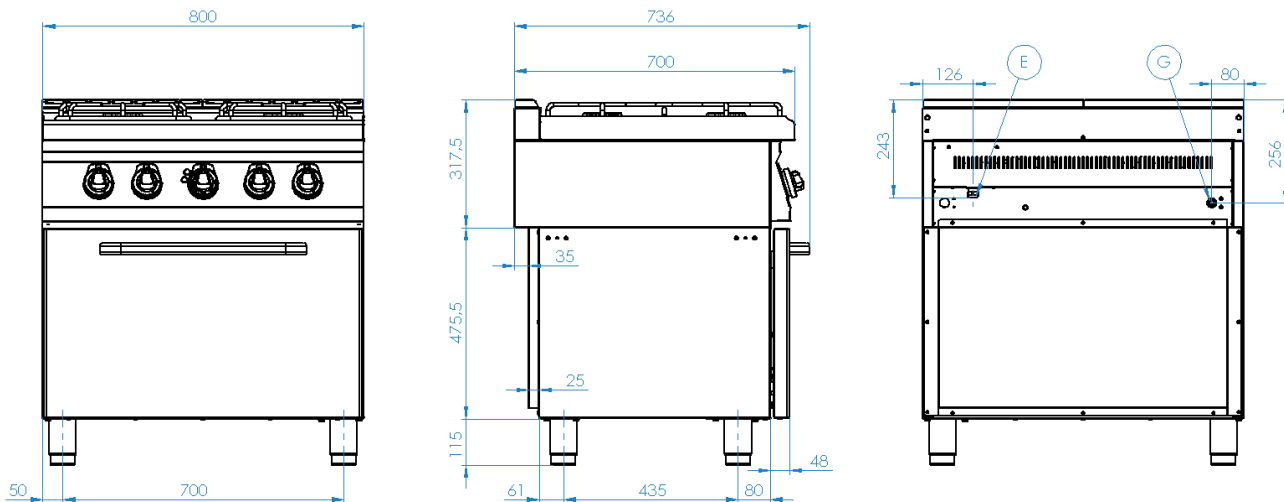
## SPB 70/80 G



## SPB 70/120 G

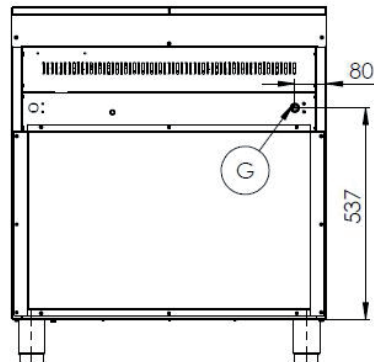
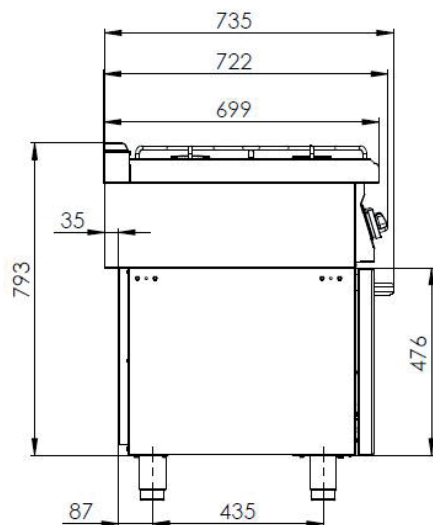
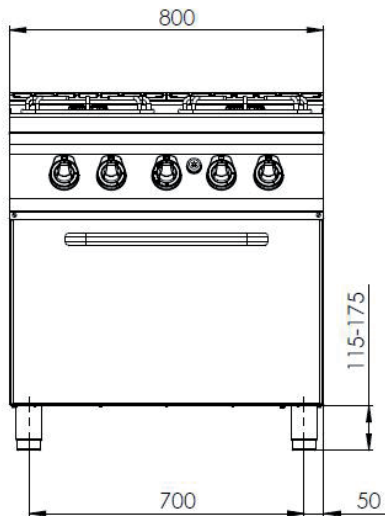


## SPBT 70/80 11 GE

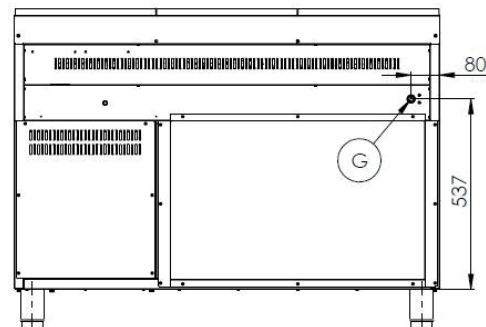
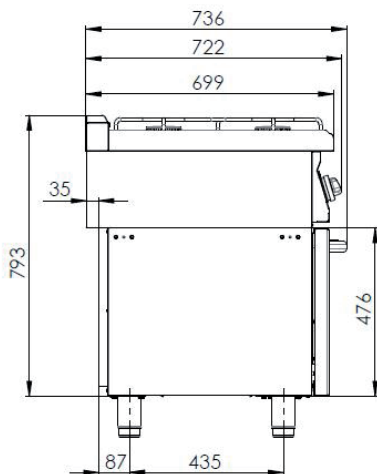
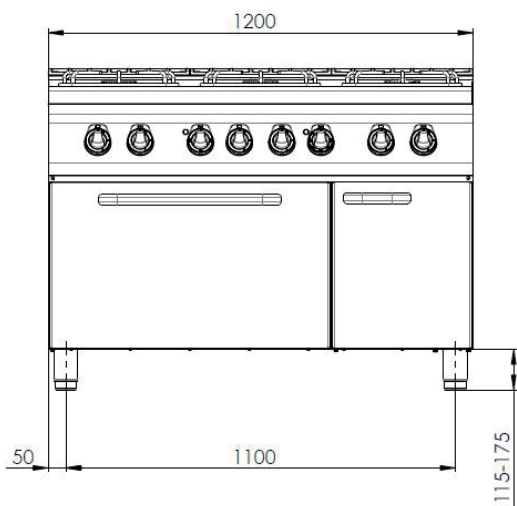


E - elektrika  
G - plyn

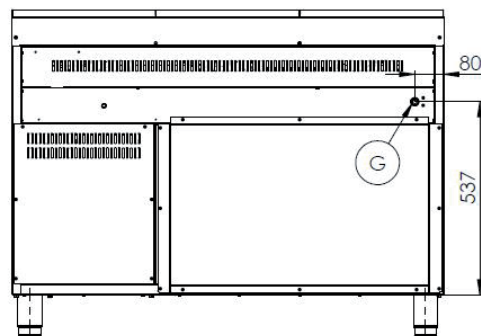
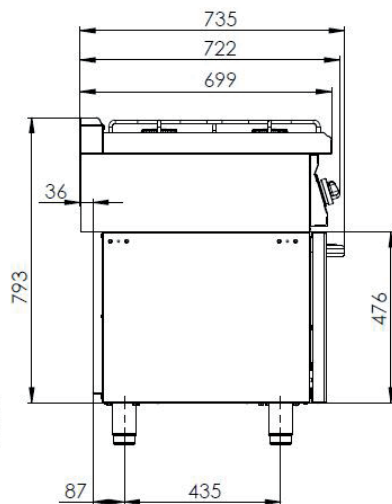
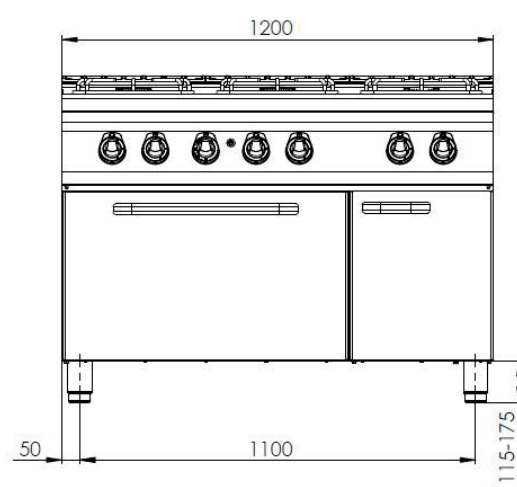
## SPBT 70/120 21 G



## SPBT 70/120 21 GE



## SPBT 70/120 21 GE



E - elektrika  
G - plyn