

Vrchní deska a přední panel jsou vyrobeny z nerezové oceli AISI 304 o síle 1,2 mm. Plášť z nerezové oceli AISI 430. Moduly linky 700 disponují lisovanou horní deskou nebo vanou se zaoblenými rohy a ergonomickým předním panelem. Nohy modulů jsou nerezové a výškově nastavitelné. Konstrukční řešení modulů umožňuje snadnou montáž s možností umístění linky ke zdi nebo do centrálního varného bloku. Přípojné prvky jsou umístěny na zadní straně zařízení.



- dvouřadé hořáky o výkonu 4,5 a 7,5 kW
- velikost modulů 400, 800 a 1200 mm
- nerezový rošt z AISI 304 z kulatiny o průměru 10 mm
- hořáky vybaveny věčným plamínkem
- bezpečnostní prvek – termočlánek
- horní lisovaná deska pro snadnou údržbu
- celonerezová horkovzdušná trouba GN 1/1 nebo trouba se statickým ohřevem GN 2/1
- bezpečnostní termostat 360 °C
- stupeň krytí ovládacích prvků IPX4



SP 70/04 G

SP 70/08 G

SP 70/012 G

SP 70/40 G

SP 70/80 G

SP 70/120 G

SPT 70/80 11 GE

SPT 70/80 21 GE

SPT 70/120 21 G

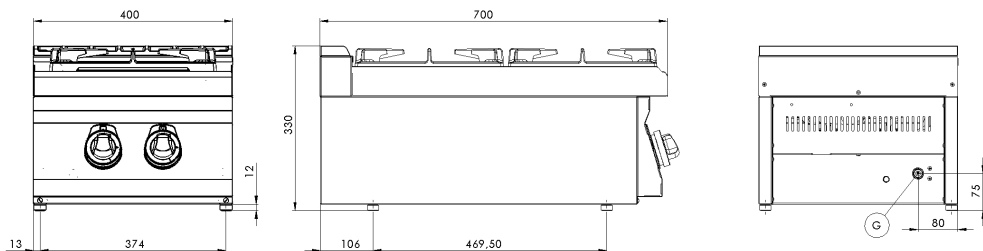
SPT 70/120 21 GE

SPT 70/120 21 G

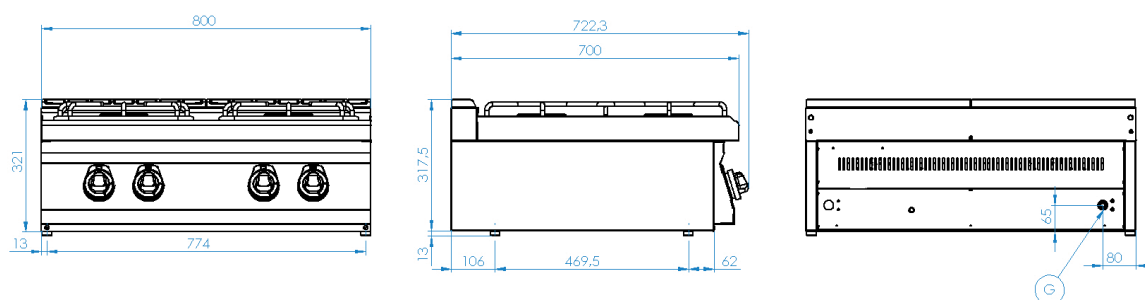
SPT 70/120 21 G

Index	Model	mm	kg	V / Hz	kW	Hořáky kW	Trouba kW / GN / mm
-	SP 70/04 G	400 x 700 x 330	30	-	12	1 x 4,5 + 1 x 7,5	-
-	SP 70/08 G	800 x 700 x 330	50	-	27	1 x 4,5 + 3 x 7,5	-
-	SP 70/012 G	1200 x 700 x 330	68	-	39	2 x 4,5 + 4 x 7,5	-
-	SP 70/40 G	400 x 700 x 950	46	-	12	1 x 4,5 + 1 x 7,5	-
-	SP 70/80 G	800 x 700 x 950	65	-	27	1 x 4,5 + 3 x 7,5	-
-	SP 70/120 G	1200 x 700 x 950	92	-	39	2 x 4,5 + 4 x 7,5	-
-	SPT 70/80 11 GE	800 x 700 x 950	78	230/50-60	27	1 x 4,5 + 3 x 7,5	⚡ 3 kW / GN 1/1 / 535 x 353 x 338
-	SPT 70/80 21 GE	800 x 700 x 950	98	400/50-60	27	1 x 4,5 + 3 x 7,5	⚡ 6,3 kW / GN 2/1 / 657 x 558 x 308
-	SPT 70/80 21 G	800 x 700 x 950	105	-	27	1 x 4,5 + 3 x 7,5	🔥 6 kW / GN 2/1 / 657 x 558 x 335
-	SPT 70/120 21 GE	1200 x 700 x 950	125	400/50-60	39	2 x 4,5 + 4 x 7,5	⚡ 6,3 kW / GN 2/1 / 657 x 558 x 308
-	SPT 70/120 21 G	1200 x 700 x 950	141	-	45	2 x 4,5 + 4 x 7,5	🔥 6 kW / GN 2/1 / 657 x 558 x 335

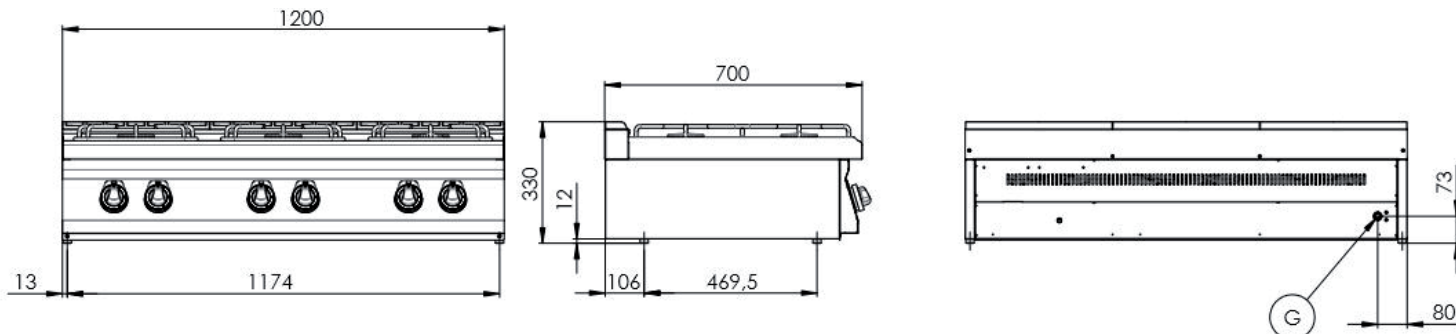
SP 70/04 G



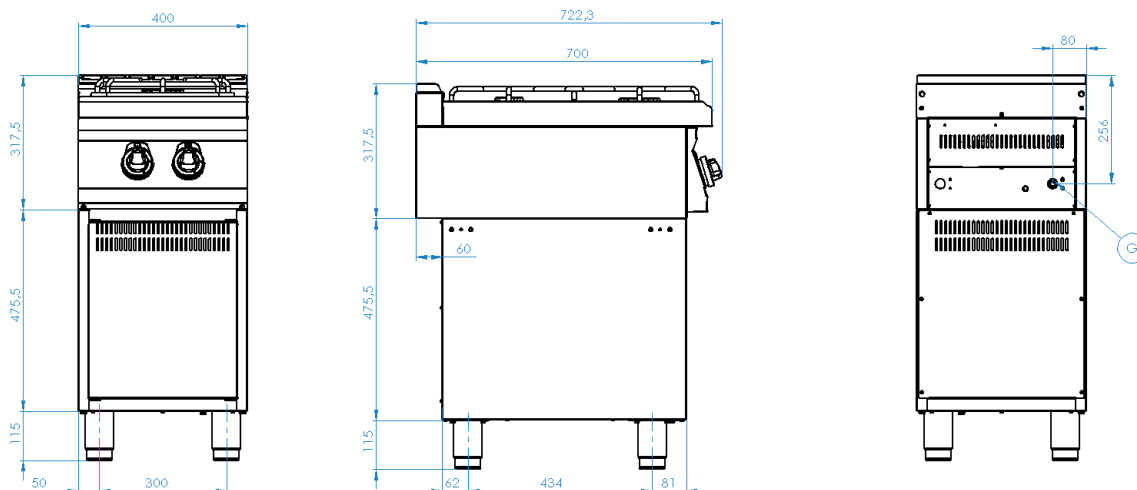
SP 70/08 G



SP 70/012 G

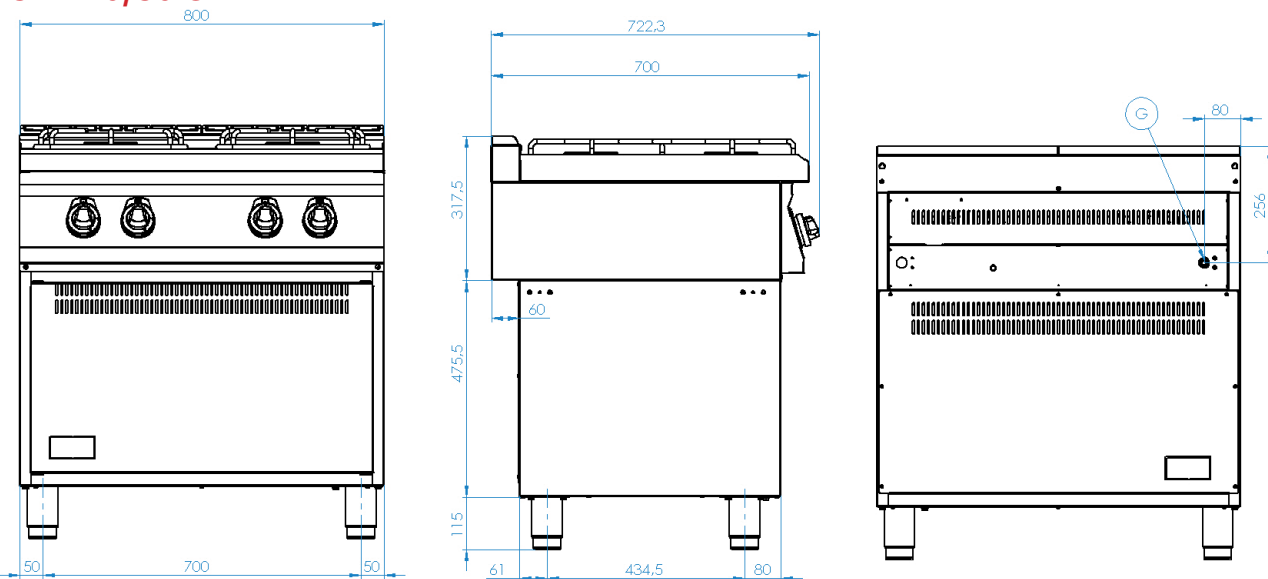


SP 70/40 G

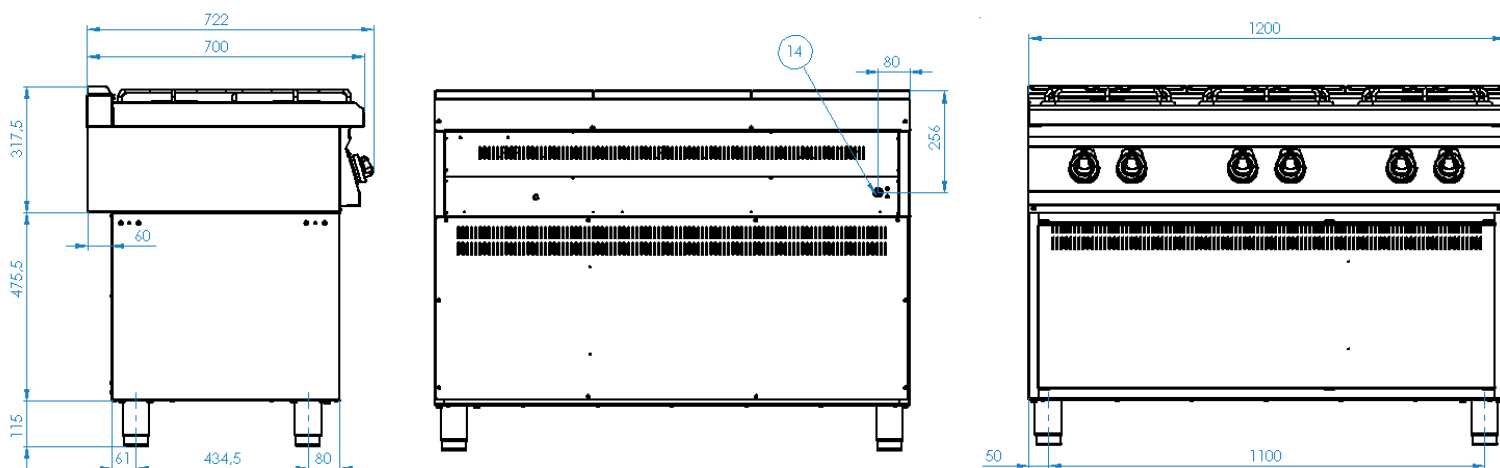


E - elektrika
G - plyn

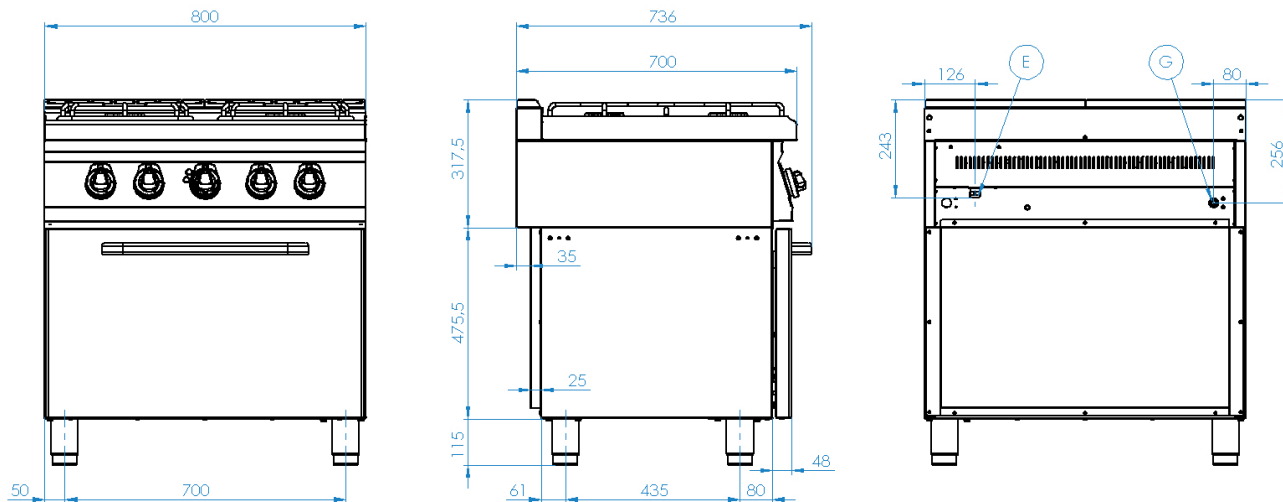
SPB 70/80 G



SPB 70/120 G

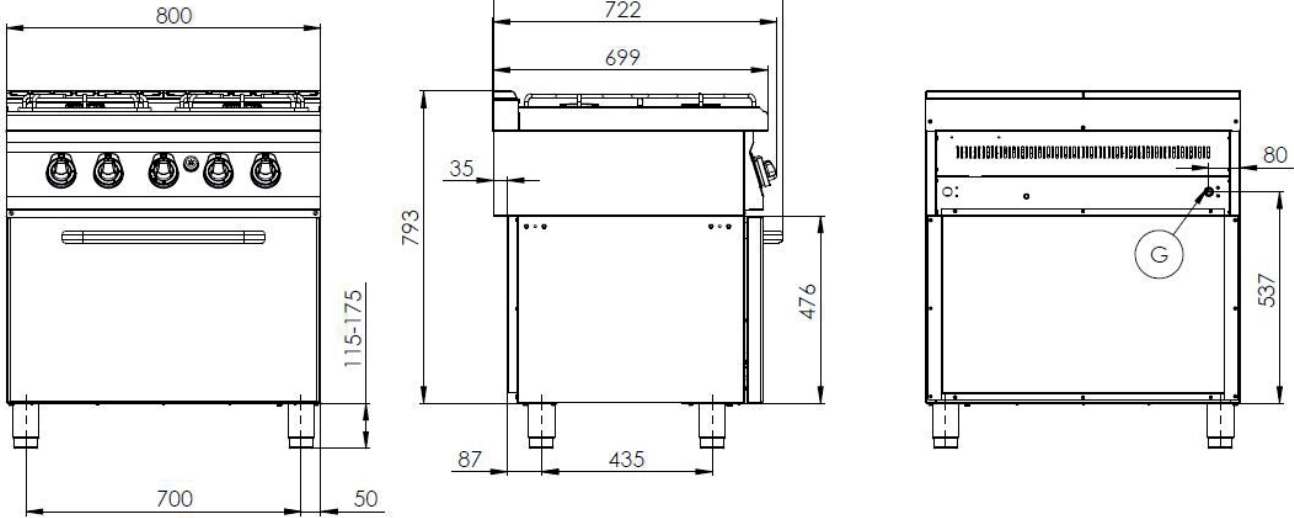


SPT 70/80 11 GE

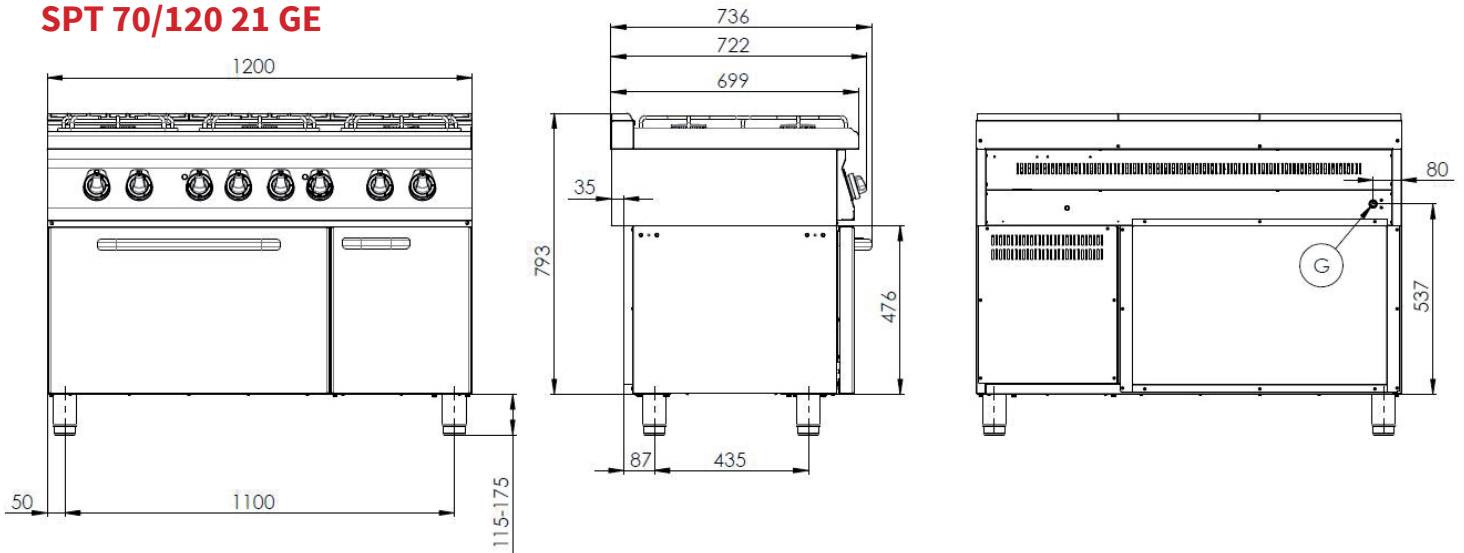


E - elektrika
G - plyn

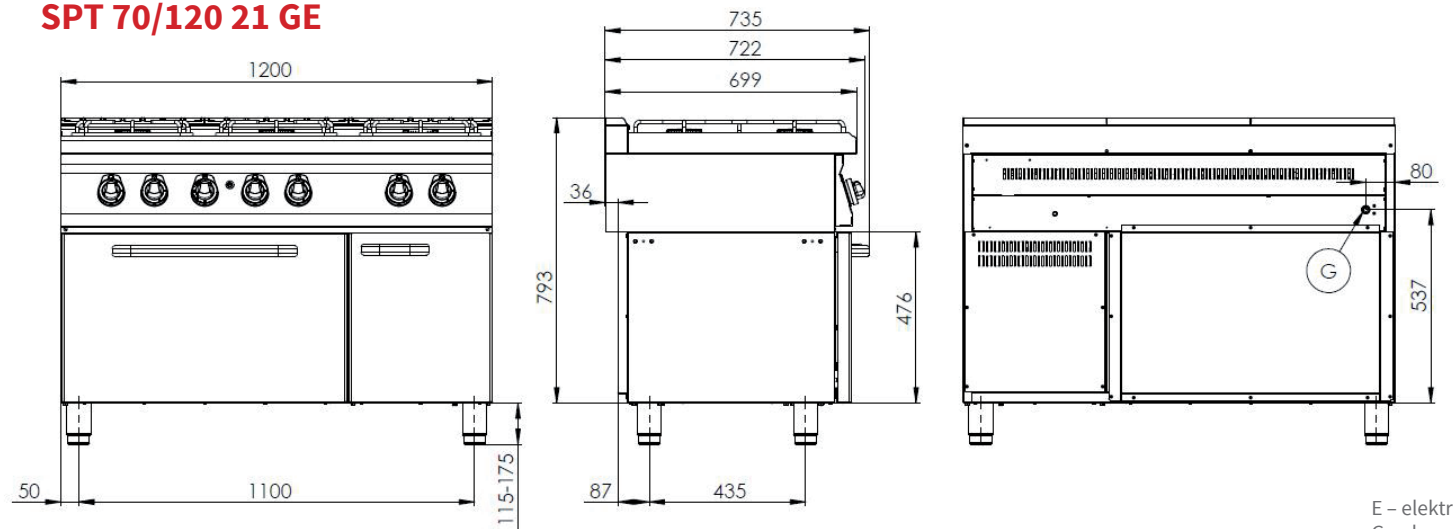
SPT 70/120 21 G



SPT 70/120 21 GE



SPT 70/120 21 GE



E - elektrika
G - plyn

