

## Sprcha stojánková bez ramínka PRO-EQ-3101



Balanční pružina ke sprchám nerezová

PRO-EQ-3317 RDMOLX



Hadice ke sprchám standard

PRO-EQ-3308 RDFLX0



Fixační tyčky komplet

PRO-EQ-3319 RDSTCP



Koncovka Friulana

PRO-EQ-3201 RDCPFR



Tyč ke sprchám bez ramínka

PRO-EQ-3314 RDTUBO



Zpětné ventily ke sprchám

PRO-EQ-3313 KIT2VAL



Sada na uchycení baterie

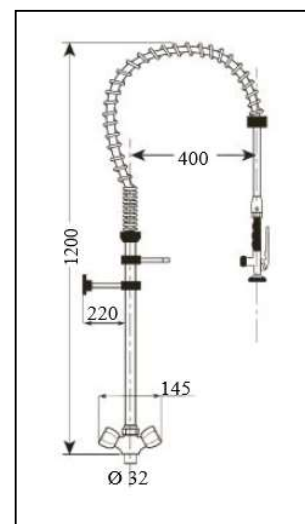
PRO-EQ-3320 FIXSET



Baterie ke stojánkovým sprchám

PRO-EQ-3316 MFB000

MFB000	Baterie ke stojánkovým sprchám	PRO-EQ-3316	
RDTUBO	Tyč ke sprchám bez ramínka	PRO-EQ-3314	
RDMOLX	Balanční pružina ke sprchám nerezová	PRO-EQ-3317	
RDFLX0	Hadice ke sprchám standard	PRO-EQ-3308	
RDCPFR	Koncovka Friulana	PRO-EQ-3201	
KIT2VAL	Zpětné ventily ke sprchám	PRO-EQ-3313	
RDSTCP	Fixační tyčky komplet	PRO-EQ-3319	
FIXSET	Sada na uchycení baterie	PRO-EQ-3320	



## Předplachové sprchy – standartní výbava

- ✓ Balanční pružina, trubky i hadice jsou vyrobeny z **certifikovaného nerez**
- ✓ 3-vrstvá hadice (vnitřní vrstva kaučuk, druhá ocel, vnější průhledné PVC) se **zesílenými konci** na nejnamáhanějších místech a otočnými koncovkami
- ✓ Každý výrobek je zabalen v kartonové krabici a obsahuje návod a instalační sadu vč. klíče a **dlouhé** fixační přichytky ke zdi
- ✓ Spoje trubky s kohoutkem jsou opatřeny **dvojitým bezpečnostním systémem** (O-kroužky + Loctite na závitech)
- ✓ Spodní spoj trubky je opatřen přidavným těsněním s **masivní** fixační maticí pro dokonalé utěsnění
- ✓ Fixační sada je vyrobena z **nerez** a pro **lepší stabilitu** obsahuje navíc **ABS trojúhelník**
- ✓ Sprcha Friuliana s minimem plastu
- ✓ Přívodní tlakové hadičky a zpětné ventily

