

Plášť zařízení je vyroben z nerezové oceli AISI 430, vrchní deska a přední panel z AISI 304 o síle 1,5mm. Nohy podestaveb jsou nerezové a výškově nastavitelné. Konstrukční řešení modulů umožňuje snadnou montáž s možností postavení linky ke zdi nebo jako centrální varný blok. Všechny moduly linky 900 disponují lisovanou horní deskou nebo vanou se zaoblenými rohy a ergonomickým předním panelem. Všechny konektory jsou umístěny na zadní straně zařízení.



- síla horní desky 1,5 mm z AISI 304
- 7 teplotních stupňů
- vnitřní termostatická ochrana proti přehřátí
- výběr z ploten kulatých průměru 300 mm, hranatých se zaoblenými rohy 300 x 300 mm, tálové plotny - hranaté bez zaoblených rohů 300 x 300
- výkon plotýnek:
 - kulaté – 3,5 kW
 - hranaté se zaoblenými rohy – 3,5 kW
 - tálové – 3 kW
- elektrická horkovzdušná trouba GN 1/1 s příkonem 3,13kW nebo elektrická trouba se statickým ohřevem GN 2/1 s příkonem 6,3 kW



SP 90/40 E



SP 90/80 E



SPQ 90/40 E



SPQ 90/80 E



SPL 90/40 E



SPL 90/80 E



SPT 90/80 11E



SPT 90/80 21E



SPQT 90/80 11E



SPQT 90/80 21E



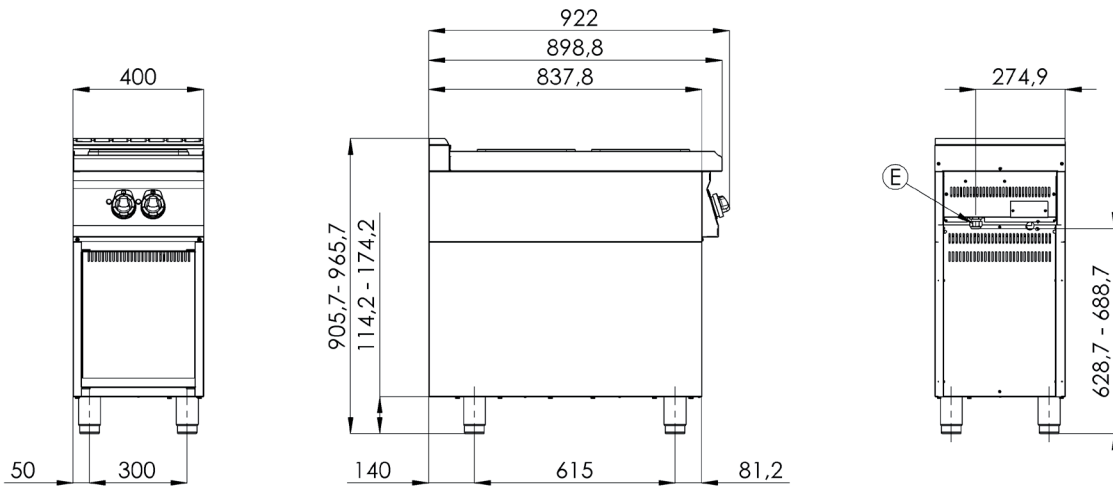
SPLT 90/80 11E



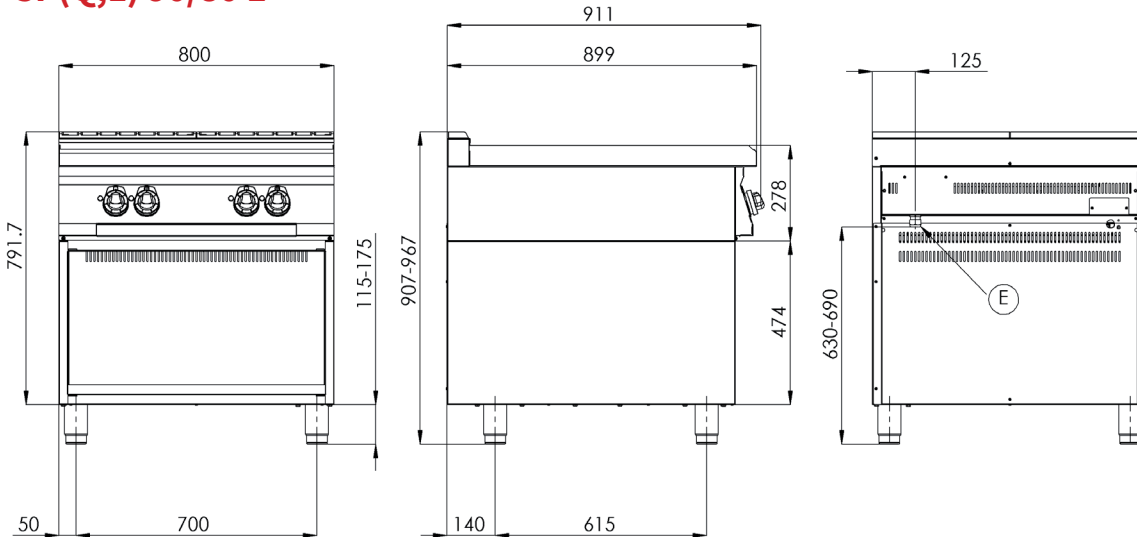
SPLT 90/80 21E

Index	Model	mm š x h x v	kg	V / Hz	kW	Plotny kW	Plotny °C	mm	Trouba kW	Trouba GN	mm
00012302	SP 90/40 E	400 x 900 x 900	45,8	400 / 50-60	7	2 x 3,5	50-400	Ø 300	-	-	-
00012304	SP 90/80 E	800 x 900 x 900	77,4	400 / 50-60	14	4 x 3,5	50-400	Ø 300	-	-	-
00012308	SPQ 90/40 E	400 x 900 x 900	45	400 / 50-60	7	2 x 3,5	50-400	300 x 300	-	-	-
00012395	SPQ 90/80 E	800 x 900 x 900	76,6	400 / 50-60	14	4 x 3,5	50-400	300 x 300	-	-	-
00012306	SPL 90/40 E	400 x 900 x 900	61	400 / 50-60	6	2 x 3	50-400	300 x 300	-	-	-
00012398	SPL 90/80 E	800 x 900 x 900	105,3	400 / 50-60	12	4 x 3	50-400	300 x 300	-	-	-
00012310	SPT 90/80 11E	800 x 900 x 900	100,9	400 / 50-60	17,13	2 x 3,5	50-400	Ø 300	⚡ 3,13 kW	GN 1/1	548 x 360 x 338
00012312	SPT 90/80 21E	800 x 900 x 900	107,4	400 / 50-60	20,3	4 x 3,5	50-400	Ø 300	⚡ 6,3 kW	GN 2/1	558 x 682 x 348
00012397	SPQT 90/80 11 E	800 x 900 x 900	100,1	400 / 50-60	17,13	2 x 3,5	50-400	300 x 300	⚡ 3,13 kW	GN 1/1	548 x 360 x 338
00012309	SPQT 90/80 21 E	800 x 900 x 900	106,6	400 / 50-60	20,3	4 x 3,5	50-400	300 x 300	⚡ 6,3 kW	GN 2/1	558 x 682 x 348
00012307	SPLT 90/80 11 E	800 x 900 x 900	128,8	400 / 50-60	15,13	2 x 3	50-400	300 x 300	⚡ 3,13 kW	GN 1/1	548 x 360 x 338
00012396	SPLT 90/80 21 E	800 x 900 x 900	135,3	400 / 50-60	18,3	4 x 3	50-400	300 x 300	⚡ 6,3 kW	GN 2/1	558 x 682 x 348

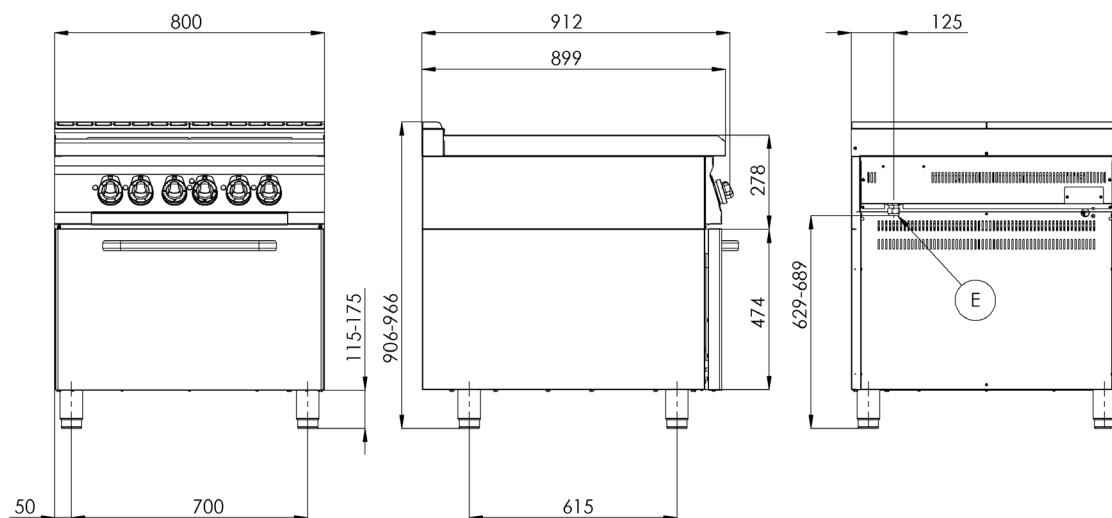
SP(Q,L) 90/40 E



SP(Q,L) 90/80 E



SP(Q,L)T 90/80 11/21 E



E – elektrika

