





Vrchní deska a přední panel jsou vyrobeny z nerezové oceli AISI 304 o síle 1,2 mm. Plášť z nerezové oceli AISI 430. Moduly linky 700 disponují lisovanou horní deskou nebo vanou se zaoblenými rohy a ergonomickým předním panelem. Nohy modulů jsou nerezové a výškově nastavitelné. Konstrukční řešení modulů umožňuje snadnou montáž s možností umístění linky ke zdi nebo do centrálního varného bloku. Přípojné prvky jsou umístěny na zadní straně zařízení.

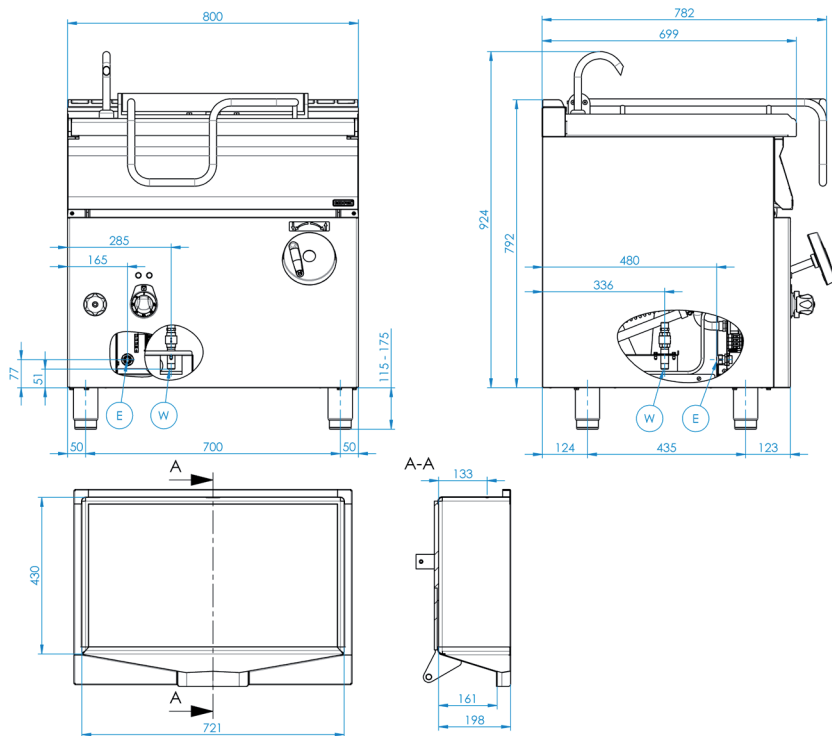


- snadné napouštění vany pomocí ramínka
- kohout na studenou vodu
- systém manuálního sklápění
- tloušťka dna 12 mm
- nerezové dno - vhodné pro vaření
- ocelové dno - vhodné pro smažení
- po obvodu vany vybavena kanálky pro odtok vysrážené vody
- prakticky tvarovaná výlevka vany
- pojistný spínač brání zapnutí ohřevu, pokud není vana sklopená do základní polohy
- plynová verze - piezo zapalování
- využitelný objem vany 43 l
- bezpečnostní termostat 360 °C
- stupeň krytí ovládacích prvků IPX4

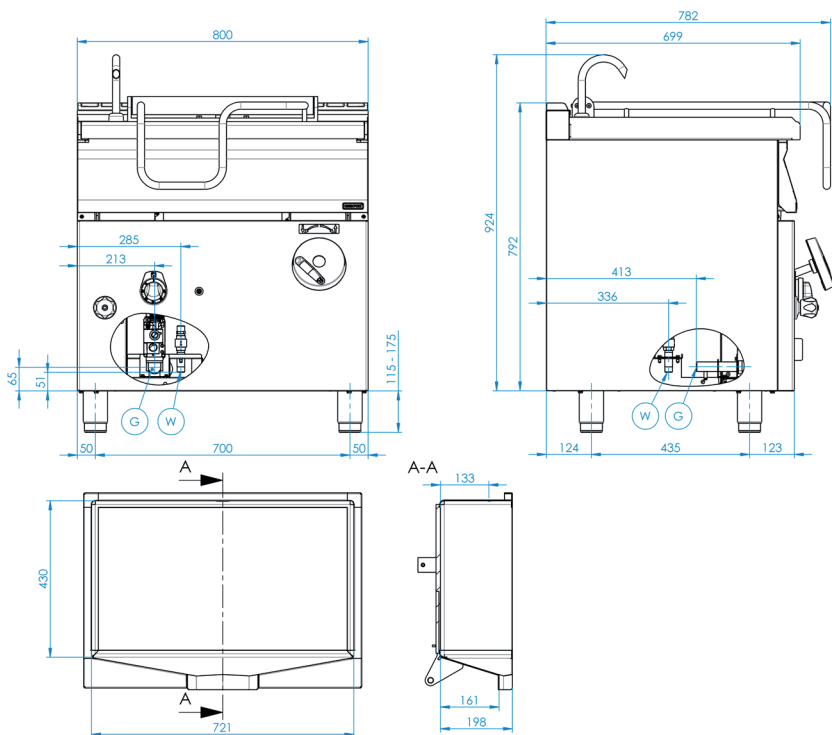


Index	Model	mm	kg	V / Hz	kW	L	°C	Vana	Zdvih vany
-	 BR 70/80 E	800 x 700 x 950	133 kg	400/50-60	10,5	50	50-300	Ocelová	Manuální
-	 BR 70/80 E/N	800 x 700 x 950	133 kg	400/50-60	10,5	50	50-300	Nerezová	Manuální
-	 BR 70/80 G	800 x 700 x 950	138 kg	-	12	50	50-300	Ocelová	Manuální
-	 BR 70/80 G/N	800 x 700 x 950	138 kg	-	12	50	50-300	Nerezová	Manuální

BR 70/80 E



BR 70/80 G



E - električka
W - voda
G - plyn