

Návod k instalaci a použití



AUTOMATICKÝ ZMĚKČOVAČ VODY PLUTON M

Datum instalace.....
Výrobní číslo.....

Razítko servisní organizace

**Přečtěte pozorně tento návod před instalací a použitím zařízení!
Výrobce nenes zodpovědnost za škody způsobené špatnou instalací a používáním.
Pečlivě uschovejte! Tento návod je nedílnou součástí zařízení.**

Obsah

Základní údaje	3
Přeprava a balení	3
Jak zařízení funguje	4
1. Technický popis	4
1.1. Základní informace	4
1.2. Technický popis	5
1.3. Tovární nastavení	6
2. Příprava na montáž	6
3. Montáž	7
3.1. Programování	8
3.2. Ruční spuštění regenerace	9
4. Technické upozornění	10
5. Náhradní díly	10
6. Produktová karta	11

Základní údaje

1. Přečtěte pozorně tento návod před montáží a použitím zařízení.
2. Výrobce nenes zodpovědnost za škody způsobené špatnou instalací a používáním zařízení.
3. Změkčovač je určen pouze na omezování vstupu nežádoucích minerálů , způsobujících tvorbu vodního kamene (vápník a hořčík) do zařízení.
4. Je zakázáno měnit systém bez předchozí konzultace s výrobcem. Výrobce nenes zodpovědnost za takto způsobené škody.
5. Teplota v místnosti, kde je zařízení nainstalováno musí být nejméně 10 °C.
6. Místo instalace zařízení musí být zabezpečeno před poškozením způsobeným vodou. Výrobce není za tyto případné škody zodpovědný.
7. Zařízení, ke kterému je změkčovač určen, musí být před instalací odvápněn (pokud se nejedná o nové zařízení).
8. Nemanipulujte se zařízením poblíž zdrojů tepla a ohně.
9. Chraňte před mechanickým poškozením.
10. Montáž a údržbu změkčovače smí provádět pouze osoby způsobilé a proškolené na tuto činnost.
11. Při čištění nepoužívejte agresivní a abrazivní čisticí prostředky
12. Při objednávání náhradních dílů musí být uvedeno jméno a sériové číslo zařízení.

Přeprava a balení

Před odesláním je naše zboží pečlivě zabaleno a zkontrolováno.

Škody způsobené přepravou nejsou vyloučeny.

Je proto nezbytné při přijetí zkontrolovat, zda je zboží nepoškozené.

1. Zkontrolujte zda obsah balení kompletní
2. V případě poškození obalu – proveďte vizuální kontrolu obsahu a uveďte poznámku u přepravní společnosti. Proveďte rovněž fotodokumentaci poškozeného obalu. V přepravním dokumentu uveďte možnost uplatnění nároků na skryté škody, které mohou být odhaleny při uvedení do provozu. Ihned kontaktujte přepravní společnost ohledně pojištění. Uchovejte obal pro případ pozdější kontroly přepravní společností nebo pojišťovnou.
3. V případě vrácení balíku musí být zboží zabaleno proti mechanickému poškození.
4. Vypusťte vodu ze zařízení. Omezí to škody způsobené únikem vody.

Po skladování nebo přepravě pod teplotou 0 ° C, musí být zařízení uchováno v otevřeném originálním balení po dobu alespoň 24 hodin před tím, než se uvede do provozu.

Jak zařízení funguje

Proces změkčování probíhá v zásobníku, naplněném pryskyřicí. Průchodem vody katexem dochází k výměně vápenatých (Ca^{2+}) a hořečnatých (Mg^{2+}) iontů za ionty sodíkové (Na^{+}). Jakmile je pryskyřice nasycena, přestane být efektivní a musí být zregenerovaná solí. Vápenaté a hořečnaté ionty jsou během regenerace vyplaveny, což umožňuje znovuvyužití katexové náplně

Regenerace:

Regeneration je založena na oplachu pryskyřice solným roztokem a odplavením vápenatých a hořečnatých iontů do odpadu.

Regenerace probíhá automaticky na základě nastaveného času. Lze nastavit frekvenci regenerace v rozmezí 1-12 dní. Během regenerace zařízení vodu neupravuje.

Regenerační proces se skládá ze 4 fází:

1. Backwashing (oplach protiproudem)
2. Brine and Slow Rinses (oplach solným roztokem)
3. Fast Rinsing (rychlý oplach)
4. Refilling (opětovné naplnění)

Bezpečnostní instrukce a standarty

1. Voda používaná do filtru musí mít kvalitu pitné vody.
2. Části, které jsou v kontaktu s upravenou vodou musí být na ni vhodné.
3. V místnosti, kde je zařízení nainstalováno musí být zajištěno podlahové odvodnění.
4. Maximální teplota vody nesmí přesáhnout 40°C

1. Popis zařízení

1.1. Základní informace

Automatický změkčovač vody typu **PLUTON M** je zařízení s vysokou kvalitou úpravy vody a vysokou přesností nastavení.

Pokud je toto zařízení správně nainstalováno a provozované podle našich doporučených zásad, zajistí vám spolehlivý a bezproblémový provoz po mnoho let..

Změkčovač PLUTON M může být nainstalován kdekoliv, kde celkový odběr vody nepřesahuje 75l/m.

System se skládá z:

1. Automatický změkčovač vody: typ **PLUTON M**
2. Hadice $\frac{1}{2}$ "

1.2. Technický popis

Kapacita změkčené vody při změkčování o 10°dH:	[litry]	2700
Spotřeba regeneračních tablet :	[kg]	1,4
průtok (min/max):	[l/min]	1,8-30*/ 75**
Provozní tlak vody:	[bar]	1,5 - 6,0
Průměr přípojovacího šroubení:	[cal]	3/4"
Výška	[mm]	640
Hloubka	[mm]	460
Šířka	[mm]	310
Maximální teplota upravované vody:	[°C]	40
Obsah zásobníku regeneračních tablet:	[kg]	15

*kompletně změkčená voda

** částečně změkčená voda

Zařízení je standardně z výroby nastaveno na spotřebu 1,4 kg regenerační soli na jeden regenerační cyklus.

Zařízení absolutně změkčuje do tvrdosti vody **max 30°dH!** V případě tvrdší vody nedojde k úplnému změkčení.

Výpočet množství změkčené vody mezi regeneracemi:

Množství vody mezi regeneracemi vypočítáme podle vzorce:

$$z = 2700 \times 10/y$$

kde:

z- množství změkčené vody mezi regeneracemi.

Y- vstupní tvrdost vody testována v °dH (německých stupňů)

w- množství změkčené vody mezi regeneracemi s 20% rezervou. **To je skutečná hodnota, která by se měla nastavit při programování objemové hlavice M**

PŘÍKLAD: přesné množství změkčené vody „z“ mezi regeneracemi.

Data: Vstupní tvrdost vody =15°dH

množství vody mezi regeneracemi „z“ počítat z rovnice:

$$z = 2700 \times 10/15 \rightarrow \text{je } 1800 \text{ litrů.}$$

$$W = 1800 - 20\% = 1440 \text{ litrů}$$

Při vstupní tvrdosti vody 15 °dH je kapacita zařízení 1800 litrů změkčené vody, ale nastavíme 1440 litrů.

TAB. 1. KAPACITA – PLUTON M

Tvrdost vody					
Anglické stupně	Francouzské stupně	PPM	Německé stupně	Množství vody mezi regeneracemi	Množství vody s rezervou 20%
12,5	18	178,6	10	2700	2160
13,8	19,8	196,5	11	2455	1964
15	21,6	214,3	12	2250	1800
16,3	23,4	232,2	13	2077	1662
17,5	25,2	250	14	1929	1543

18,8	27	267,9	15	1800	1440
20	28,8	285,8	16	1688	1350
21,3	30,6	303,6	17	1588	1270
22,5	32,4	321,5	18	1500	1200
23,8	34,2	339,3	19	1421	1137
25	36	357,2	20	1350	1080
26,3	37,8	375,1	21	1286	1029
27,5	39,6	392,9	22	1227	982
28,8	41,4	410,8	23	1174	939
30	43,2	428,6	24	1125	900
31,3	45	446,5	25	1080	864
32,5	46,8	464,4	26	1038	830
33,8	48,6	482,2	27	1000	800
35	50,4	500,1	28	964	771
36,3	52,2	517,9	29	931	745
37,5	54	535,8	30	900	720
38,8	55,8	553,7	31	871	697
40	57,6	571,5	32	844	675
41,3	59,4	589,4	33	818	654
42,5	61,2	607,2	34	794	635
43,8	63	625,1	35	771	617

1.3. Tovární nastavení

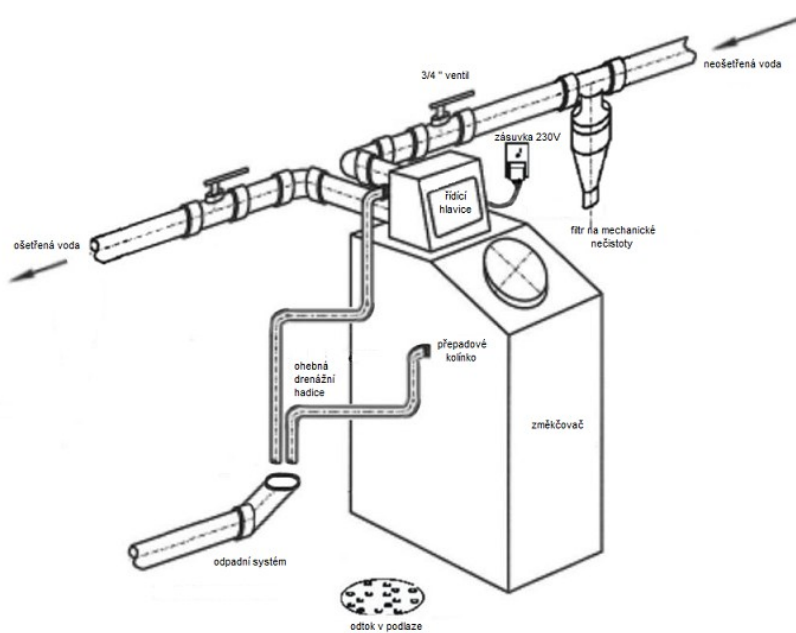
Řídicí hlavice

Před spuštěním zařízení do provozu nastavte aktuální čas a četnost regenerace.

Zařízení je z výroby nastaveno na regeneraci ve 2.00 v noci, každý šestý den.

V závislosti na spotřebě vody a její tvrdost nastavte správnou četnost regenerace.

2. Příprava na montáž



obrázek 1 – Instalační plán

Požadavky na instalaci:

1. 3/4 " ventil na přívodu.
2. Drenáž v max.výšce 100 mm, přípojka DN 50.
3. Elektrická zásuvka 230 V / 50 Hz, 16 A
4. Odpad v podlaze musí být v místnosti, kde je změkčovač instalován.
5. Filter na mechanické nečistoty se doporučuje ke změkčovači použít (na vstupní vodě).

3. Montáž

- Montáž přípojek probíhá následujícím způsobem:
 - První připojte linku tlakové vody vstupní hadici (1) z vodovodní sítě a výstupní (2) k zařízení.
 - Připojte flexibilní hadici 1/2 " , k vypouštění odpadní vody, z (3) do odpadu. Odpad musí mít odtok 5 l/min oplachové vody. Vypouštěcí hadice musí být dostatečně zjištěná proti vypadnutí z odpadu a tuhá, aby vyloučila možnost zalomení a tím znemožnění vypouštění přebytečné vody v průběhu regenerace, které mohou způsobit ucpání přepadu nádrže a tak nesprávného průběhu regenerace.
 - Před změkčovač se doporučuje použít filtr na mechanické nečistoty, které mohou zapříčinit poškození řídicí hlavičky.
- Naplňte zásobník soli **TABLETOVOU!!!** solí (maximálně 100mm pod horní okraj zásobníku). Následně nalijte do zásobníku cca 5l vody.
- Zkontrolujte a utěsněte všechny spojení na zařízení.
- Zapojte změkčovač do el.sítě.
- Zařízení je nastaveno z výroby na hodnoty dle bodu 1.3. **Je nutné jej nastavit dle průtoku a tvrdosti vody (viz tabulka KAPACITA) na četnost regenerací (1-12 dní)**
- **V případě, že požadujete regeneraci v jiný čas, než je nastaveno z výroby (2.00 v noci), posuňte aktuální dle potřeby (např. pokud budete chtít regenerovat v 5.00h ráno, nastavte na hodinách o 3h více)**
- Otevřete přívod vody do změkčovače.
- **Tlak vody** musí být minimálně 1,5 baru a maximálně 6,0 barů.
- Odvzdušněte změkčovač otáčením (7) (obr. níže Manuální regenerace) ve směru hodinových ručiček, do polohy BACK WASH. Po několika minutách se změkčovač odvzdušní. Pak otočte kolečkem zpět na IN SERV a systém se vrátí do běžného režimu změkčovače vody.

Obr. 2. Spojení na řídicí hlavičce



1. Vstup neošetřené vody (3/4", pružná hadice)
2. Výstup ošetřené vody (3/4", pružná hadice)
3. Odpad (1/2", pružná hadice).
4. Přívod el.energie

3.1 Programování

K programování zařízení musí být nastaveno: **Aktuální čas a Četnost regenerace**

1. Aktuální čas



Pro nastavení aktuálního času zmáčkněte a držte bílý knoflík (6) a otáčejte ozubeným kolečkem (5) do té doby, než se v okénku (7) objeví aktuální čas* . Poté uvolněte tlačítko, aby zapadlo mezi ozubené kolečko.

*"a"- **dopolední hodiny** (půlnoc až poledne) např. 9a=9:00 (AM)

„p"- **odpolední hodiny** (poledne až půlnoc) např. 9p=21:00 (PM)

2. Četnost regenerace

Pro nastavení objemu vody mezi regeneracemi je nutné udělat následující:

- držte nastavitel programátoru (4)
- potáhněte k sobě ukazatel objemu vody (2) a pak jej otočte tak, aby nastavení objemů vody bylo naproti bílému bodu (4) **Pozor: nastavujte objem vody s rezervou (viz. tabulka na 2.straně)**
- uvolněte ukazatel objemu (2) a následně otočte nastavitel programátoru proti směru hodinových ručiček do momentu až se kolečka 2 a 4 zastaví v pozici regenerace

3.2 Ruční spuštění regenerace

Pro ruční spuštění regenerace otáčejte kolečkem proti směru hodinových ručiček až do polohy REGEN.

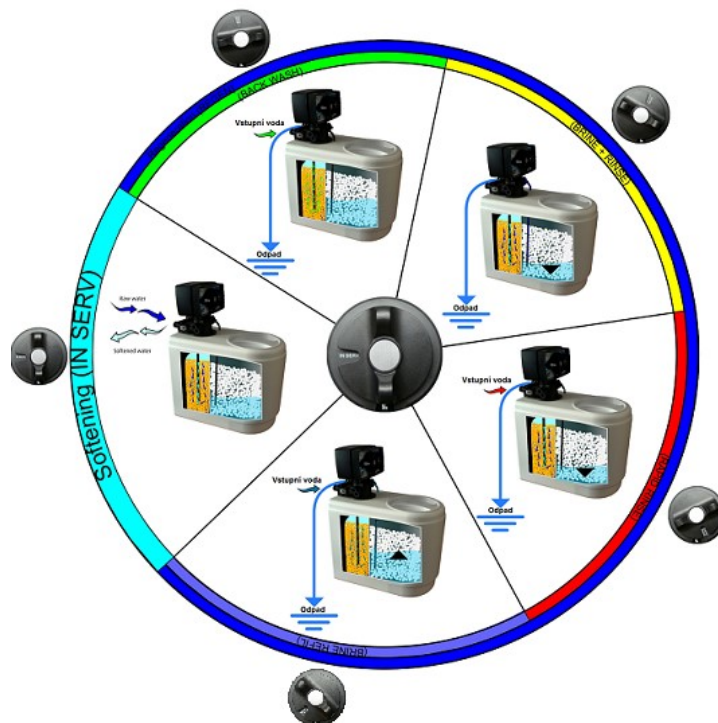


Kolečko se vrátí do polohy (IN SERV). Během regenerace je zařízení na výstupu napájeno neupravenou tvrdou vodou.

Nepřipust'te provoz změkčovače bez soli více než 14 dnů, v opačném případě výrazně snižujete životnost zařízení a změkčovač může být i trvale poškozený.

Používejte pouze sůl tabletovou k tomu speciálně určenou. V žádném případě nepoužívejte sůl sypkou nebo sůl kuchyňskou (s jódem nebo fluorem). Tato může vést k trvalému poškození změkčovače.

Proces regenerace:



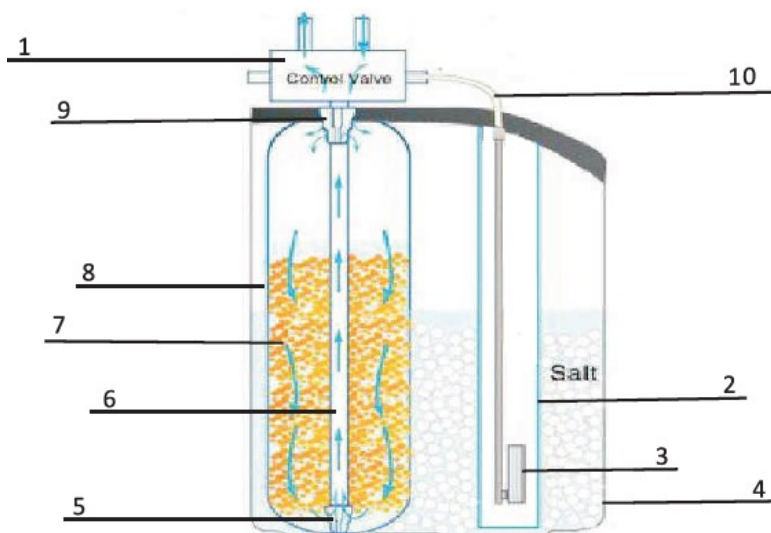
4. Technické upozornění

Před zařízením je nutné instalovat FILTR MEC na mechanické nečistoty. V případě absence filtru může dojít k mechanickému porušení o-kroužků v hlavě změkčovače, které způsobují špatnou funkci zařízení. Pokud nebude u změkčovače předřazen tento filtr, nebude na tento druh závad uznána reklamáce!!!!

Životnost zařízení: životnost katexové náplně ve změkčovačích je 15let, po 5-ti letech ztrácí při správném používání průměrně cca 10% výkonu, nejvíce ovlivňuje její účinnost železo ve vodě - čím větší obsah železa, tím větší ztráta účinnosti.

POZOR: změkčovače s objemovou hlavicí M se nedoporučuje používat u zařízení s malým průtokem vody, např. u konvektomatů, neboť při malém průtoku nedochází k načítání a změkčovač tím pádem neprovádí regeneraci (příp. regeneruje se prodlevou)!!!!!!

5. Náhradní díly



Náhradní díly:

1. Řídící hlavice
2. Stěna v nádrži se solí
3. Kontrolka vzduchu
4. Zásobník
5. Spodní koš
6. Centrální trubka
7. Prskyňice
8. Zásobník na prskyňici
9. Horní koš
10. Hadice na solanku

