

Myčky QQI jsou určeny k mytí skla a nádobí. Konstrukce myček je celonerezová a jednoplášťová. Mytí je uskutečňováno vodou o teplotě 60°C, která je přes filtry čerpána do vany. Oplachová voda z bojleru o teplotě 65 (80) °C je vytlačována tlakem přiváděné vody. Při mytí talířů je nutné předem odstranit hrubé nečistoty pomocí tlakové sprchy.

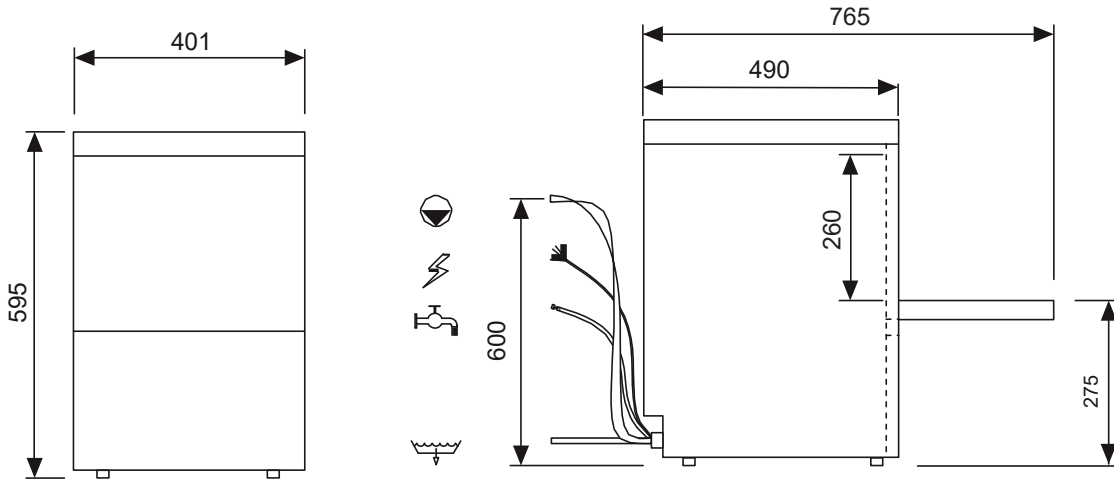


- celonerezové provedení
- horní a spodní plastová oplachovací ramena
- model QQI 37 spodní plastová mycí ramena
- modely QQI 42, 52, 102 spodní i horní plastová mycí ramena
- dávkovače mycího a oplachového prostředku
- snadno ovladatelný elektronický panel
- model QQI 37, 42 - oplachová voda z bojleru o teplotě 65 °C
- modely QQI 52, 102 - oplachová voda z bojleru o teplotě 80 °C
- možnost studeného oplachu
- možnost nastavení kratšího/delšího cyklu mytí
- přírodní tlak: 2 - 4 bary
- automatický start zavřením krytu - QQI 102
- za příplatek možno objednat verzi s horním ovládáním - QQI 102

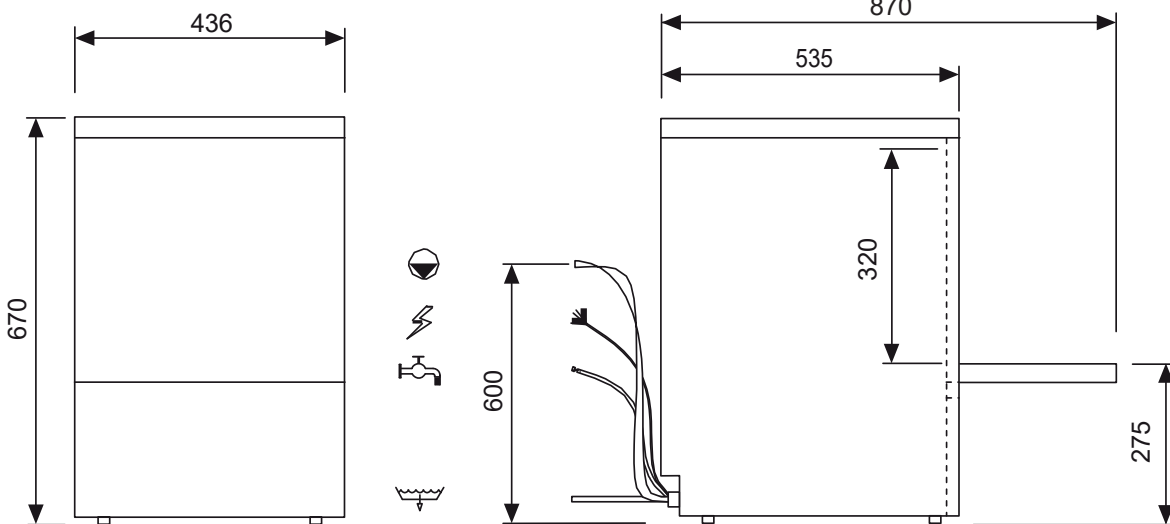


Index	Model	mm	kg	V / Hz	kW	Koš mm	Boiler kW / l	Vana kW / l	Mycí cyklus sec.	Kapacita koš / hod.	Výška dveří mm
00011263	QQI 37	401 x 490 x 595	27	230 / 50	3,5	350 x 350	2,6 / 2,6	0,6 / 7	1,6 / 60 - 120 - 150	60 / 30 / 24	260
00011264	QQI 37 P	401 x 490 x 595	27	230 / 50	3,5	350 x 350	2,6 / 2,6	0,6 / 7	1,6 / 60 - 120 - 150	60 / 30 / 24	260
00011265	QQI 42	436 x 535 x 670	31	230 / 50	3,5	390 x 390	2,6 / 2,6	0,6 / 8	1,6 / 60 - 120 - 150	60 / 30 / 24	320
00011280	QQI 42 P	436 x 535 x 670	31	230 / 50	3,5	390 x 390	2,6 / 2,6	0,6 / 8	1,6 / 60 - 120 - 150	60 / 30 / 24	320
00011266	QQI 52	575 x 605 x 820	56	230 / 50	3,5	500 x 500	3,0 / 6,0	2,1 / 20	2,1 / 60 - 120 - 150	60 / 30 / 24	365
00011281	QQI 52 P	575 x 605 x 820	56	230 / 50	3,5	500 x 500	3,0 / 6,0	2,1 / 20	2,1 / 60 - 120 - 150	60 / 30 / 24	365
00011267	QQI 52 T	575 x 605 x 820	56	400 / 50	5,4	500 x 500	4,9 / 6,0	2,1 / 20	2,1 / 60 - 120 - 150	60 / 30 / 24	365
00011282	QQI 52 TP	575 x 605 x 820	56	400 / 50	5,4	500 x 500	4,9 / 6,0	2,1 / 20	2,1 / 60 - 120 - 150	60 / 30 / 24	365
00011268	QQI 102	724 x 818 x 1599	115	400 / 50	8,5	500 x 500	8,0 / 6,0	2,1 / 15	2,1 / 60 - 120 - 150	60 / 30 / 24	450
00011283	QQI 102 P	724 x 818 x 1599	115	400 / 50	8,5	500 x 500	8,0 / 6,0	2,1 / 15	2,1 / 60 - 120 - 150	60 / 30 / 24	450
00011315	QQI 102 E	724 x 818 x 1599	115	400 / 50	8,5	500 x 500	8,0 / 6,0	2,1 / 15	2,1 / 60 - 120 - 150	60 / 30 / 24	450
00011316	QQI 102 EP	724 x 818 x 1599	110	400 / 50	8,5	500 x 500	8,0 / 6,0	2,1 / 15	2,1 / 60 - 120 - 150	60 / 30 / 24	450

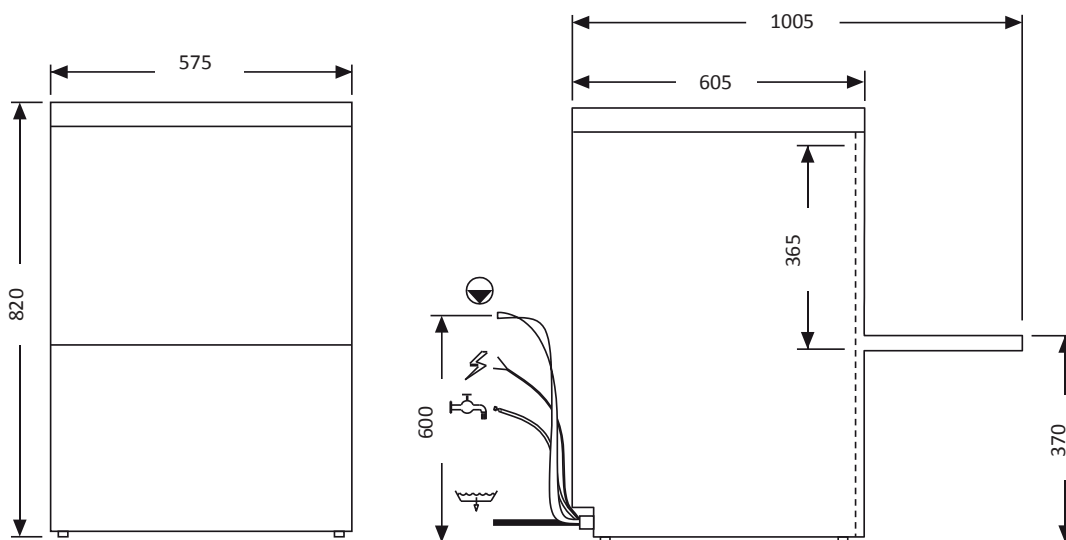
QQI 37



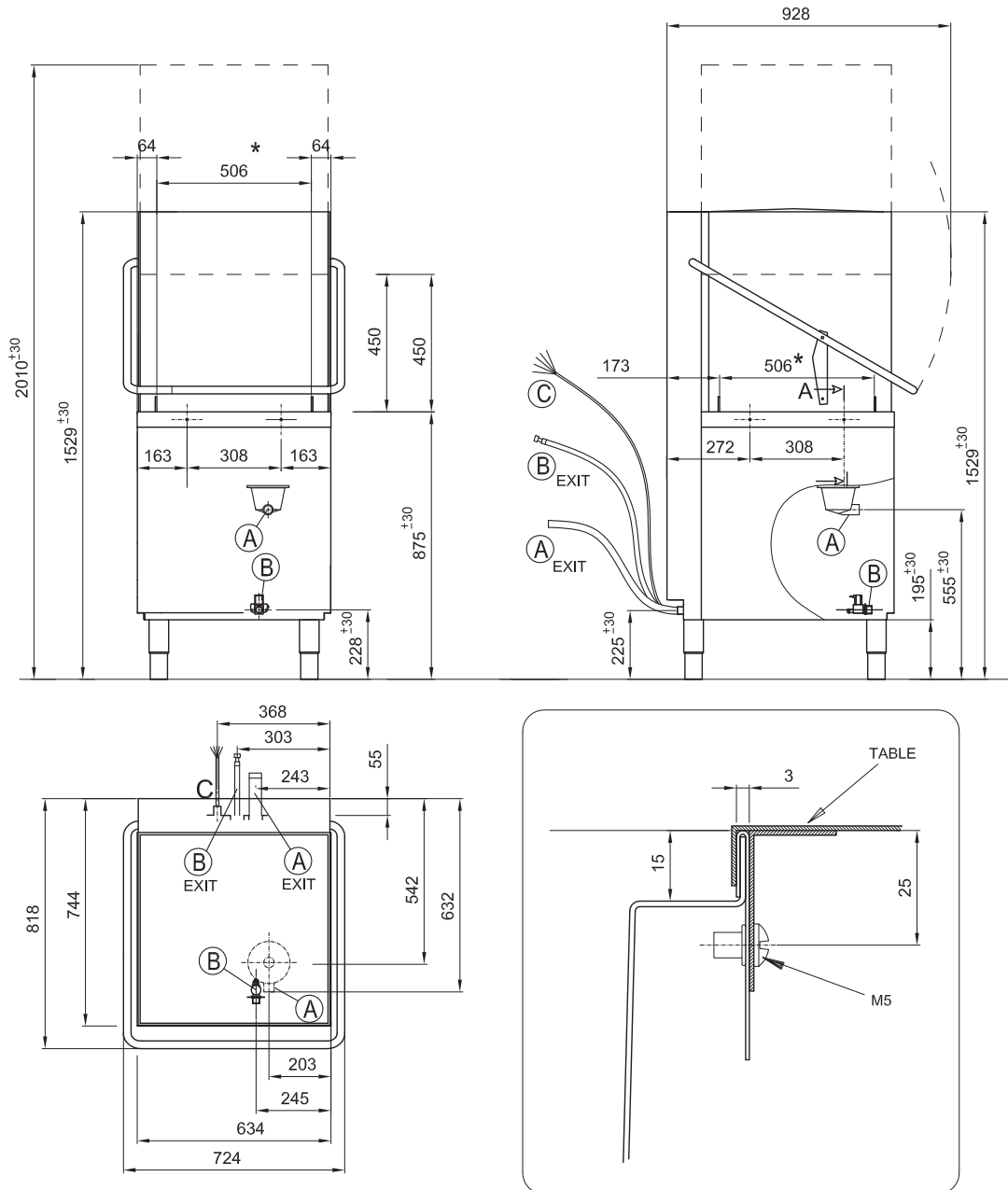
QQI 42



QQI 52



QQI 102



E – elektrika

