



Mycí program

myčky řady TT

Profesionální myčky TT jsou určeny do všech provozů vyžadujících bezchybné mytí a vysoký uživatelský komfort. Konstrukce myček je celonerezová a dvouplášťová. Všechny modely mají lisovanou mycí vanu pro co nejsnazší čištění. Mytí je uskutečňováno vodou o teplotě 60 °C, která je přes filtry čerpána pomocí mycího čerpadla z vany.

Oplachová voda z bojleru o teplotě 65 (80) °C je vytlačována tlakem přiváděné vody.



- celonerezové provedení s lisovanou vanou
- horní a spodní nerezová oplachovací ramena
- horní a spodní nerezová mycí ramena
- dávkovače mycího a oplachového prostředku řízený elektronicky
- elektronické ovládání - grafický multifunkční displej
- model TT 42 - oplachová voda z bojleru o teplotě 65 °C
- modely TT 52, 112, 162 - oplachová voda z bojleru o teplotě 80 °C
- regulovatelný termostat bojleru
- kontrolky chodu a vyhřátí
- přívodní tlak: 1,5 - 4 bary
- speciální programy:

TT 42: ProPlates, ProNew, ProWater, ProClean

TT 52 TS: ProPlates, ProNew, ProWater, ProClean, ProSteel

TT 52 T: ProClean, ProSteel, ProNew, ProGlass, ProAct, ProWater

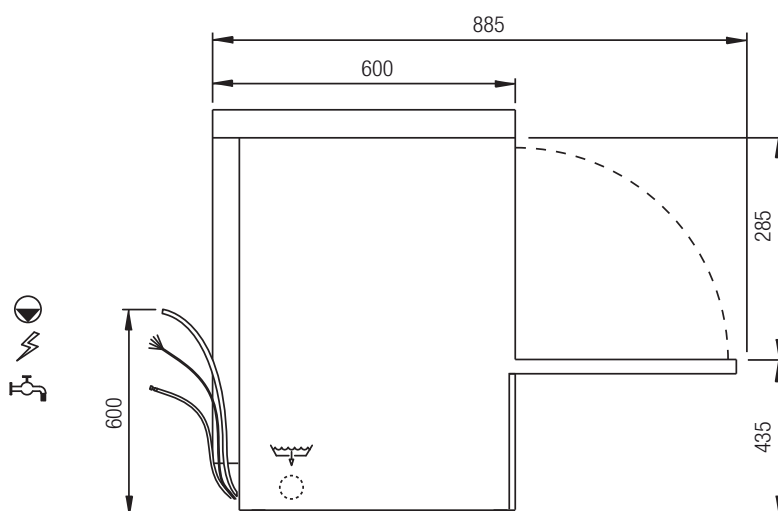
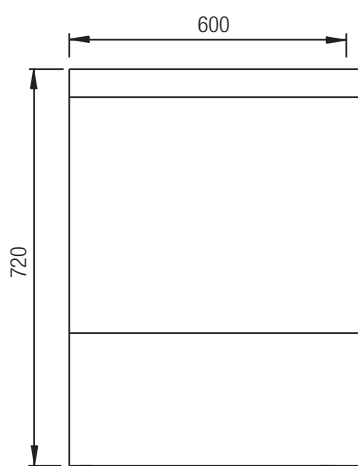
TT 112, 162: ProWater, ProClean, ProSteel, ProGlass, ProAct, ProSan, ProGreen



Index	Model	mm	kg	V / Hz	kW	Koš mm	Boiler kW / l	Vana kW / l	Mycí cyklus l / sec.	Kapacita koš / hod.	Výška dveří mm
00011272	TT 42 ABT	466 x 556 x 695	42	230 / 50	3,5	400 x 400	2,6 / 2,6	0,6 / 8	2,2 / 90 - 120 - 150	40 / 30 / 24	320
00011290	TTA 42 ABT	466 x 556 x 695	42	230 / 50	3,5	400 x 400	2,6 / 2,6	0,6 / 8	2,2 / 90 - 120 - 150	40 / 30 / 24	320
00011273	TT 52 T ABT	600 x 600 x 820	59	400 / 50	7,9	500 x 500	6,0 / 6,0	1,4 / 15	2,2 / 60 - 90 - 180	60 / 40 / 20	385
00011293	TTA 52 T ABT	600 x 600 x 820	59	400 / 50	7,9	500 x 500	6,0 / 6,0	1,4 / 15	2,2 / 60 - 90 - 180	60 / 40 / 20	385
00011294	TT 52 TB ABT	600 x 600 x 1250	74	400 / 50	7,9	500 x 500	6,0 / 6,0	1,4 / 15	2,2 / 60 - 90 - 180	60 / 40 / 20	385
00011291	TT 52 TS ABT	600 x 600 x 720	50	400 / 50	6,77	500 x 500	4,9 / 6,0	1,4 / 15	2,2 / 90 - 120 - 150	40 / 30 / 24	285
00011292	TTA 52 TS ABT	600 x 600 x 720	50	400 / 50	6,77	500 x 500	4,9 / 6,0	1,4 / 15	2,2 / 90 - 120 - 150	40 / 30 / 24	285
00011274	TT 112 ABT	721 x 836 x 1565	110	400 / 50	10,2	500 x 500	7,0 / 12	2,5 / 22	2,2 / 60 - 90 - 180	60 / 40 / 20	465
00011296	TTA 112 ABT	721 x 836 x 1565	110	400 / 50	10,2	500 x 500	7,0 / 12	2,5 / 22	2,2 / 60 - 90 - 180	60 / 40 / 20	465
00011295	TT 112 REC ABT	721 x 836 x 2265	105 +23	400 / 50	10,2	500 x 500	7,0 / 12	2,5 / 22	2,2 / 60 - 90 - 180	60 / 40 / 20	465
00011297	TTA 112 REC ABT	721 x 836 x 2265	105 +23	400 / 50	10,2	500 x 500	7,0 / 12	2,5 / 22	2,2 / 60 - 90 - 180	60 / 40 / 20	465
00011298	TT 162 ABT	788 x 835 x 1565	120	400 / 50	11,0	500 x 600	7,0 / 12	2,5 / 30	2,4 / 60 - 90 - 180	60 / 40 / 20	465
00011300	TTA 162 ABT	788 x 835 x 1565	120	400 / 50	11,0	500 x 600	7,0 / 12	2,5 / 30	2,4 / 60 - 90 - 180	60 / 40 / 20	465
00011299	TT 162 REC ABT	788 x 835 x 2265	120 +23	400 / 50	11,0	500 x 600	7,0 / 12	2,5 / 30	2,4 / 60 - 90 - 180	60 / 40 / 20	465
00011301	TTA 162 REC ABT	788 x 835 x 2265	120 +23	400 / 50	11,0	500 x 600	7,0 / 12	2,5 / 30	2,4 / 60 - 90 - 180	60 / 40 / 20	465

TT 42

TT 52 S



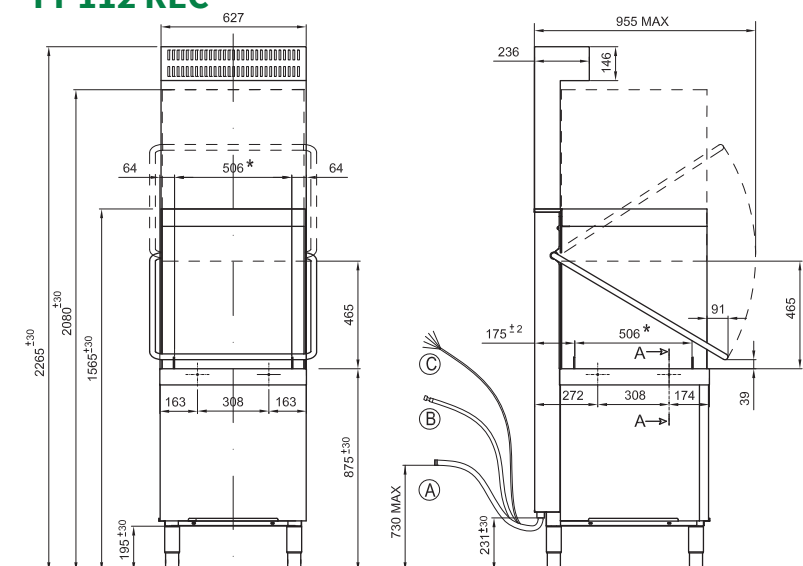
TT 52



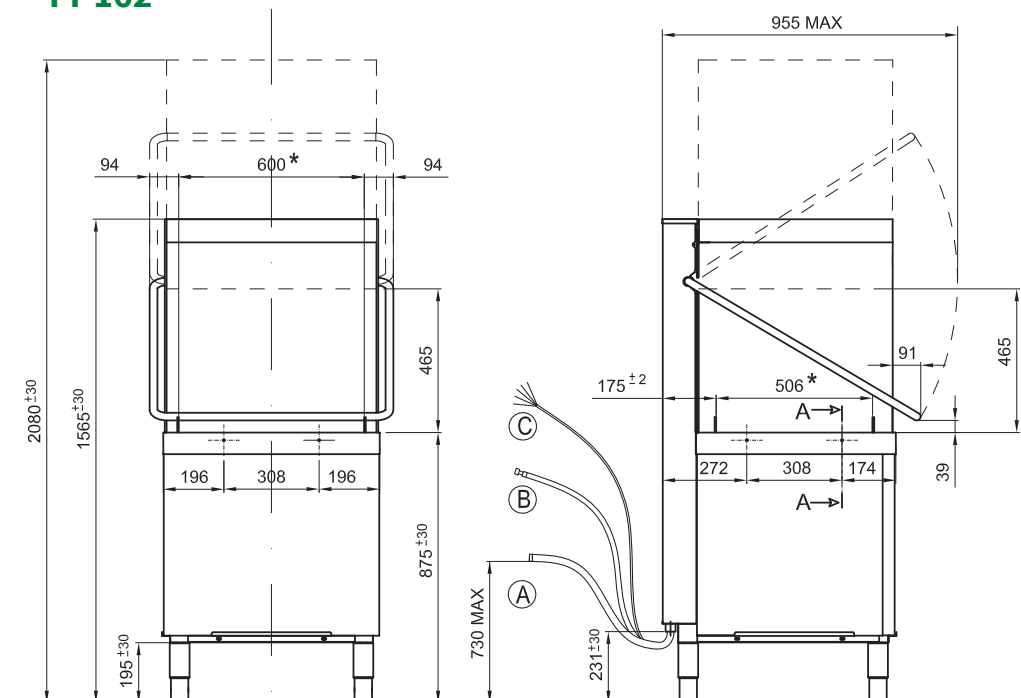
TT 52 B

TT 112

TT 112 REC



TT 162



TT 162 REC

