

Produkty Lapol 40, Lapol 60 a Lapol 80 jsou navrženy a vyrobeny dle normy ČSN EN 1825-1 a zapojují se do běžného odpadního okruhu. Jsou určeny pro vnitřní použití, nejčastěji k montáži pod dřez, za myčku nádobí, za výlevku apod. Pro svou kompaktní velikost najdou využití především v menších provozech jakou jsou bistra, stánky s občerstvením, malá řeznictví, výroby lahůdek a cukrárny. Z toho také vyplývá, že jejich hlavní funkcí je separace kalů, tuků a olejů rostlinného a živočišného původu.

Odpadní voda přitéká do lapolu přes první komoru vybavenou vyjímatelným záchytným košem do kalového prostoru, kde se na dně usazují drobné sedimenty. Tuky a oleje se vlivem své hustoty drží na hladině, přičemž odpadní voda protéká pod nornou stěnou do odlučovacího prostoru, odkud je další nornou komorou vypouštěna dále do odpadního potrubí.

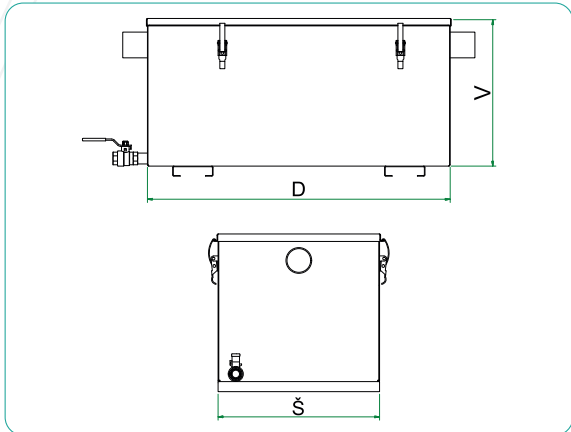
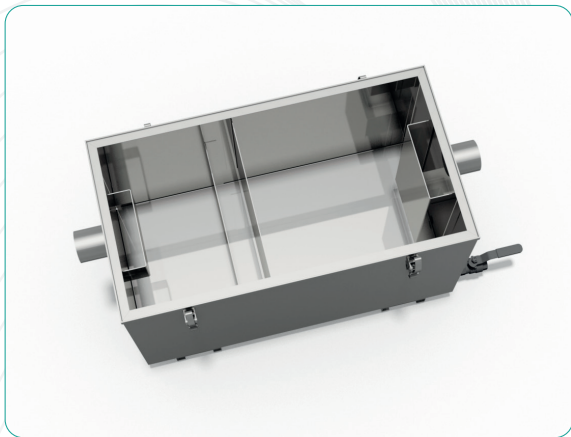
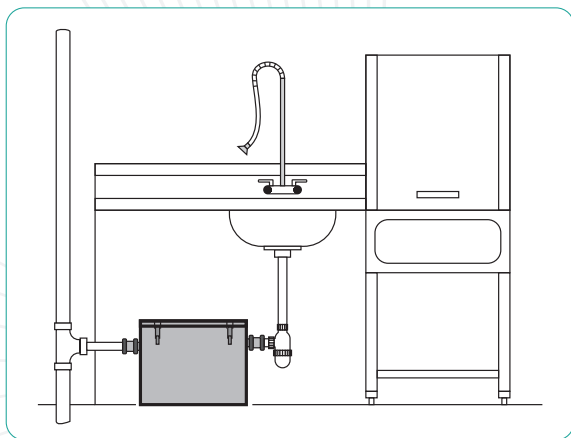
Všechny modely námi vyráběných lapolů jsou zhotoveny z vysoce kvalitní legované oceli AISI 316L, též známé jako chirurgická ocel. Mezi základní přednosti tohoto typu oceli patří:

- vysoká odolnost proti korozi
- odolnost v agresivním kyselém prostředí (kyseliny v nižších koncentracích)
- odolnost proti slané vodě - na moři

Nerezová ocel 316L se běžně využívá v potravinářském průmyslu, v lihovarech, na výrobu zdravotnické a farmaceutické techniky.

Lapol je vybaven plně odnímatelným horním výkem se čtyřmi klipsy. K vypouštění kalového prostoru slouží kulový ventil. Pro napojení na odpadní potrubí je skříň osazena přírubami standardního průměru 50 mm.

Ke každému lapolu dodáváme návod k použití, ten také obsahuje technickou dokumentaci, prohlášení o vlastnostech a vzorové stránky provozního a manipulačního deníku.



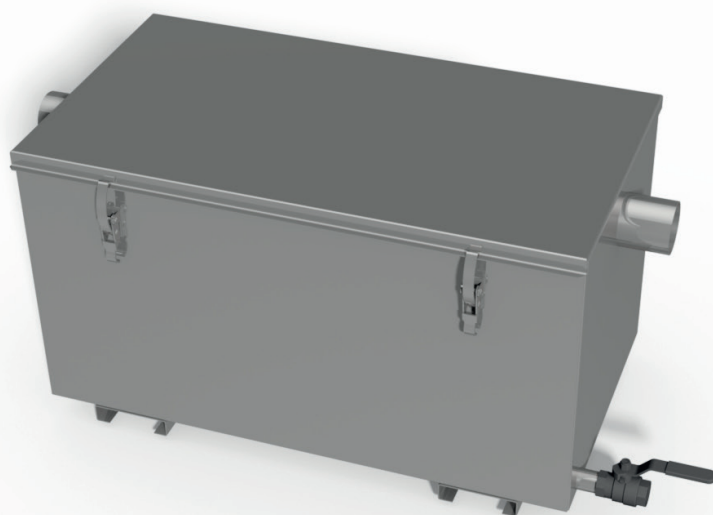
**Prohlášení o vlastnostech**

Podle nařízení Evropského parlamentu a Rady (EU) č. 305/2011, kterým se stanoví harmonizované podmínky pro uvádění stavebních výrobků na trh.

Identifikační kód	GS 40 L PRO / GS 60 L PRO / GS 80 L PRO	
Typ	Mobilní nerezová separátory kalů s objemy 40, 60 a 80 litrů	
Použití	Separace kalů z odpadních vod k ochraně systémů odvodnění odpadních a potrubních vod	
Výrobce	Melon s.r.o. Pražákova 245/8, 709 00 Ostrava-Mariánská Hřt	
Systém prokazování shody	Systém E. Prohlášení výrobce o shodě výrobku na základě systému E. požadující absolutní typy výrobce a akordování výrobky v výrobce.	
Lapolů tuků je vyroben v souladu se směrnicí o stavebních výrobcích (EU) č. 305/2011.		
Byly použity následující harmonizované normy v platném znění ke dni vydání:		
ČSN EN 1825-1:2004	Lapolů kalů - Část 1: Základní pro navrhování, provádění a sledování, označování a řízení jakosti	
ČSN EN 1825-2:2002	Lapolů kalů - Část 2: Výběr jmenovitých rozměrů, označení, obložení a údržba	
Jmenovitá velikost NS	GS 40 L PRO: 0,1 GS 60 L PRO: 0,15 GS 80 L PRO: 0,2	
Významné vlastnosti a charakteristiky	ČSN EN 1825-1	Pracovní podmínky
Velikost	5, 5,2	výkon
Účinnost	4, 5, 3, 1, 5, 3, 5, 3, 10, 5, 5	výkon
Účinnost	5,4	výkon
Trvanlivost	5, 2	výkon
Prohlášení o výrobce a jeho jméno:	Martin Píchal, CEO	
Místo a datum vydání:	Ostrava, 8. 10. 2021	
Podpis:		

	GS 40 L PRO	GS 60 L PRO	GS 80 L PRO
rozměry (D×V×Š)	600×290×320	745×290×410	760×290×500
jmenovitá velikost (NS)	0,1	0,15	0,2
objem (l)	40	60	80
objem kalového prostoru (l)	24	36	48
objem odlučovacího prostoru (l)	10	15	20

# Odlučovače tuků **LAPOL**



 české lapoly