

Plášť stolních zařízení je vyroben z nerezové oceli AISI 430, vrchní deska a vany AISI 304. Všechny modely disponují lisovanou horní deskou nebo lisovanou vanou se zaoblenými vnitřními úhly a ergonomickými prvky. Konektory jsou umístěny na zadní straně zařízení. Díky širokému výběru modelů je možné vytvářet vlastní řešení na míru.

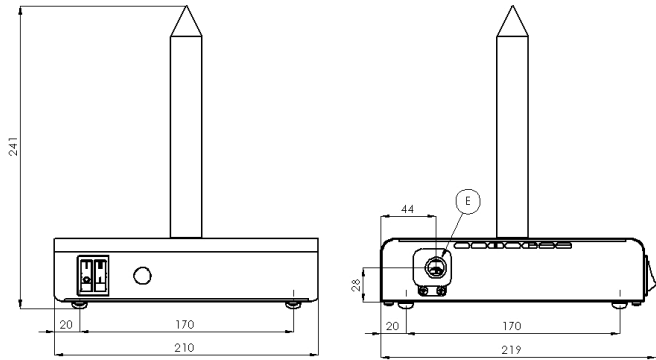


- celonerezové provedení
- teplota trnů do 100 °C
- ohříváč párků 30-90 °C Hotdog, 80-300 °C opékač párků
- vypínač a kontrolka chodu
- skleněná nádoba na ohřev párků (hotdog)
- samostatné nahřívání hrotů a nádoby
- trny z leštěného hliníku
- děrované dno
- délka trnu 190 mm
- délka roln 320 mm

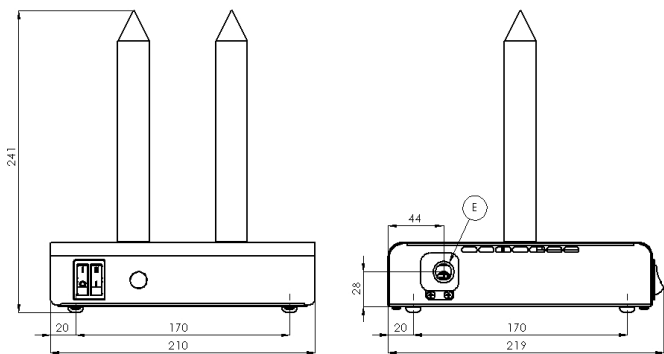


Index	Model	mm	kg	V / Hz	kW	Trny / nádoba	Rolny	° C
00001447 00001448 00001449	HD 01 HD 02 HD 03	220 x 220 x 250	2 2,3 3,6	230 / 50-60	0,1	1 / - 2 / - 3 / -	-	30 - 90
00001452	HD 04	260 x 300 x 290	4,5	230 / 50-60	0,1	4 / -	-	30 - 90
00001458	HD N	260 x 300 x 350	6,7	230 / 50-60	1	- / 1	-	30 - 90
00001450 00001451 00001453 00005542	HD 03 N HD 03 N / K HD 04 N HD 04 N / K	480 x 300 x 350 480 x 300 x 350	9,4 10 10,5 11,1	230 / 50-60	1,1	3 / 1 3 / 1 4 / 1 4 / 1	-	30 - 90
00000397	CW 6	460 x 270 x 200	9	230 / 50-60	1,35	-	6	80 - 300
00000407	CW 8	460 x 350 x 200	11,5	230 / 50-60	1,8	-	8	80 - 300

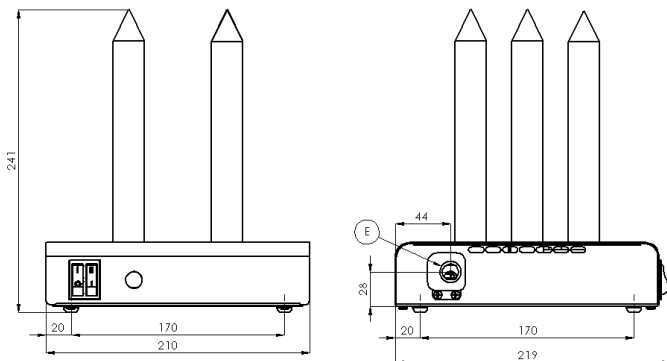
## HD 01



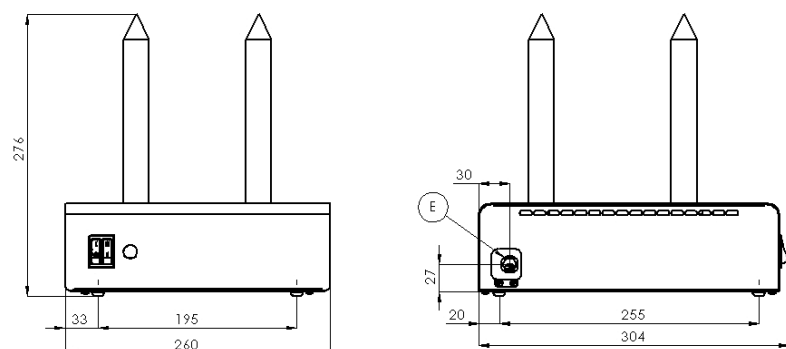
## HD 02



## HD 03

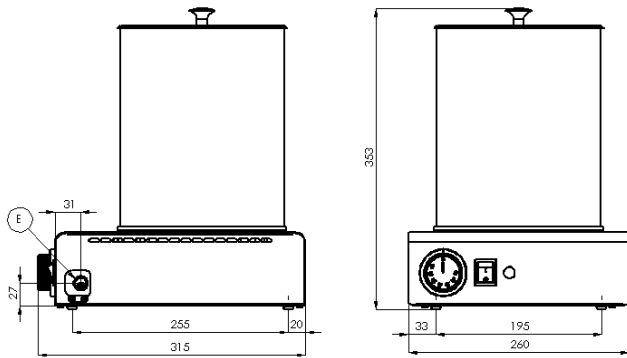


## HD 04

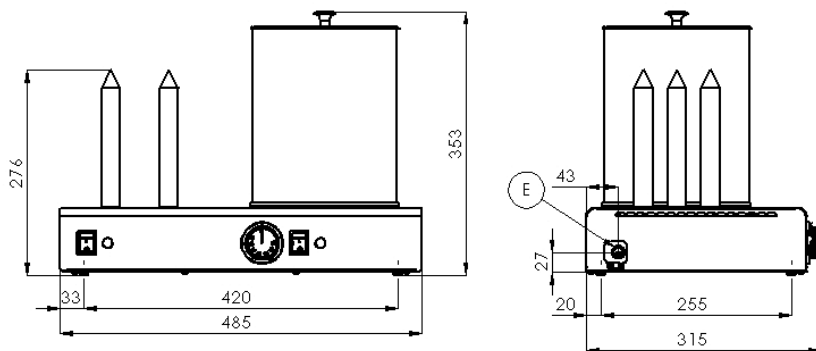


E – elektrika

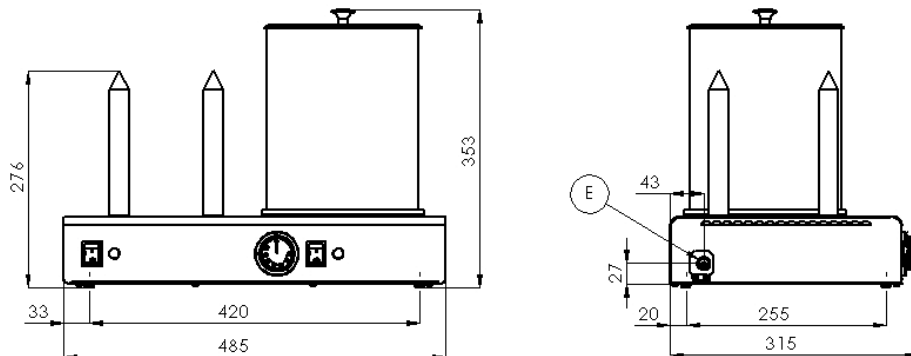
## HD N



## HD 3N



## HD 4N



E – elektrika

