

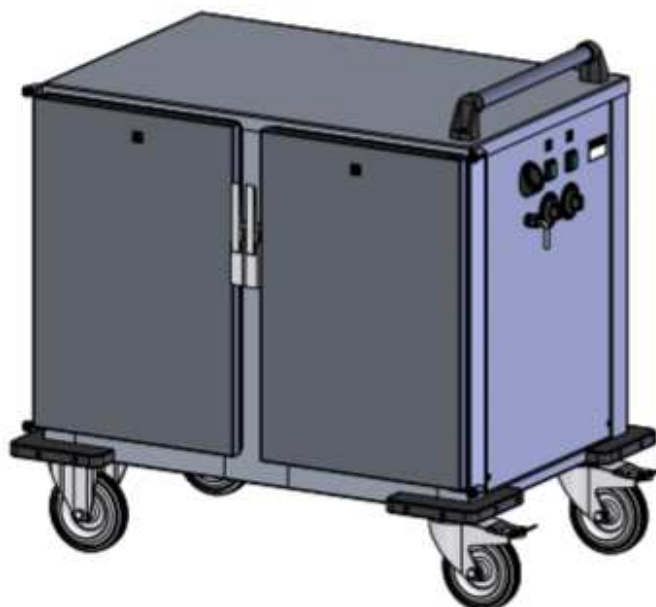
ABNER a.s.
Václavské náměstí 56, 110 00 Praha 1
Provozovna (korespondenční adresa):
Lanškrounská 87
57101 Moravská Třebová



TECHNICKÝ LIST

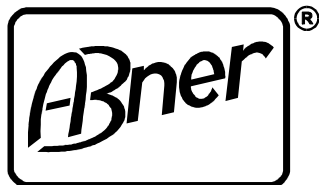
Transportní vozík GN typ EVT 2x8 GN 1/1

Vozík je vyroben z chromniklové oceli 18/10
Rozměr (mm): 1030×705×930
Kapacita: 2x8 GN 1/1-65
Přívodní kabel 2 m s vidlicí.
4 kolečka 160 mm z toho 2 pevnými a 2 otočnými s brzdou
Dvoukřídlé uzamykatelné dveře s těsněním, otevíratelné do 270°
Lisované lišty
Trubkové madlo
Statické vyhřívání topnými tělesy
Odkládací zásuvka
Samostatný regulovatelný termostat pro každou komoru
Napájení vozíku je 230 V~50/60 Hz
Příkon (kW): 0,5
Hmotnost (kg): 94
Nosnost (kg): 150

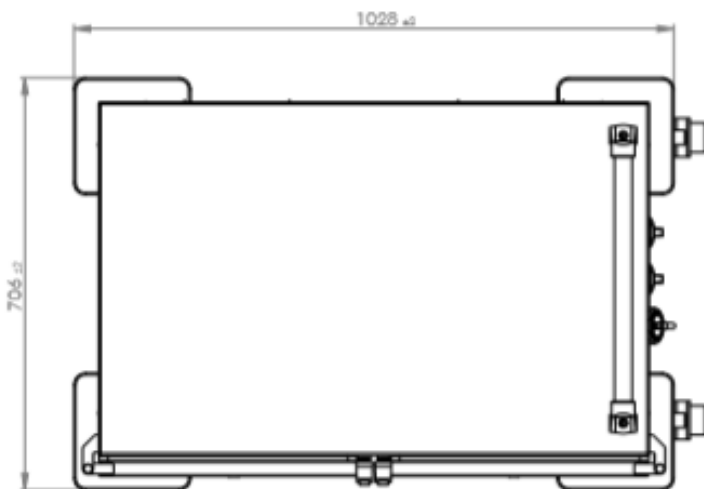
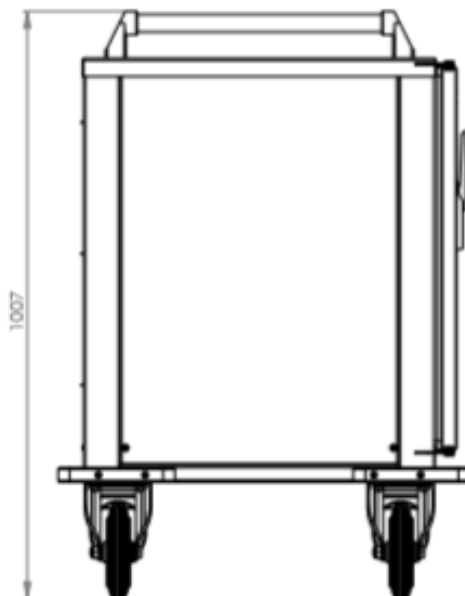
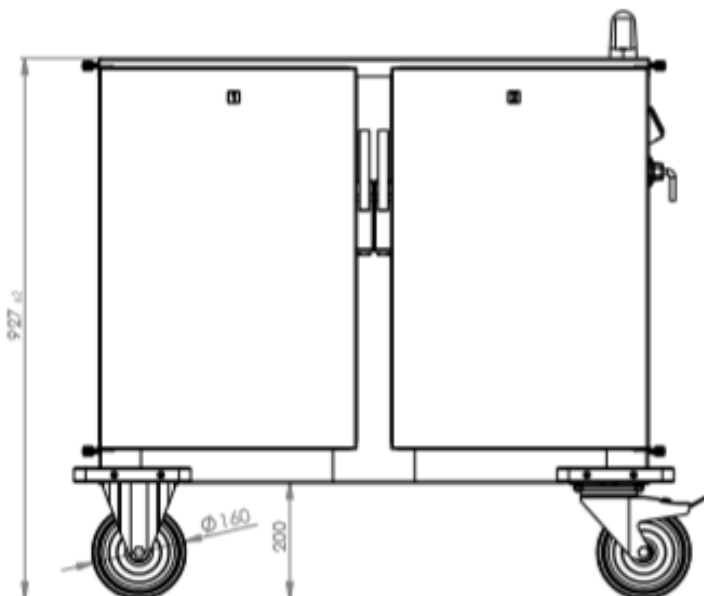


TEL.: +420 461 313 111 URL: www.abner.cz
FAX: +420 461 313 170 E-MAIL: abner@abner.cz
FAX odbyt: +420 461 313 171
Rejstřík: Městský soud v Praze—oddíl B. vložka 8572

BANKOVNÍ SPOJENÍ: Raiffeisenbank, a.s. Praha
číslo účtu: 7794230001/5500
IČO: 25915207 IBAN: CZ84 5500 0000 0077 9423 0001
DIČ: CZ25915207 SWIFT CODE: RZBCCZPP



ABNER a.s.
Václavské náměstí 56, 110 00 Praha 1
Provozovna (korespondenční adresa):
Lanškrounská 87
57101 Moravská Třebová



TEL.: +420 461 313 111 URL: www.abner.cz
FAX: +420 461 313 170 E-MAIL: abner@abner.cz
FAX odbyt: +420 461 313 171
Rejstřík: Městský soud v Praze – oddíl B, vložka 8572

BANKOVNÍ SPOJENÍ: Raiffeisenbank, a.s. Praha
číslo účtu: 7794230001/5500
IČO: 25915207 IBAN: CZ84 5500 0000 0077 9423 0001
DIČ: CZ25915207 SWIFT CODE: RZBCCZPP