

ABNER a.s.
Václavské náměstí 56, 110 00 Praha 1
Provozovna (korespondenční adresa):
Lanškrounská 87
57101 Moravská Třebová



TECHNICKÝ LIST

Neutrální transportní vozík GN typ TV-T 1×15 GN 2/1

Nerezový transportní vozík

- dvouplášťový izolovaný
- z chromniklové oceli 18/10
- lisované bočnice s roztěčí vsunů 75 mm umožňují snadné čištění
- madlo pro transport na zadní straně vozíku
- praktická zapuštěná madla na bocích vozíku pro snadnější manipulaci v místě výdeje
- aretace otevřených dveří
- uzavírání vozíku klikou se zámkem
- masivní rohové nárazníky
- 4 otočná transportní kolečka, z toho 2 s brzdou

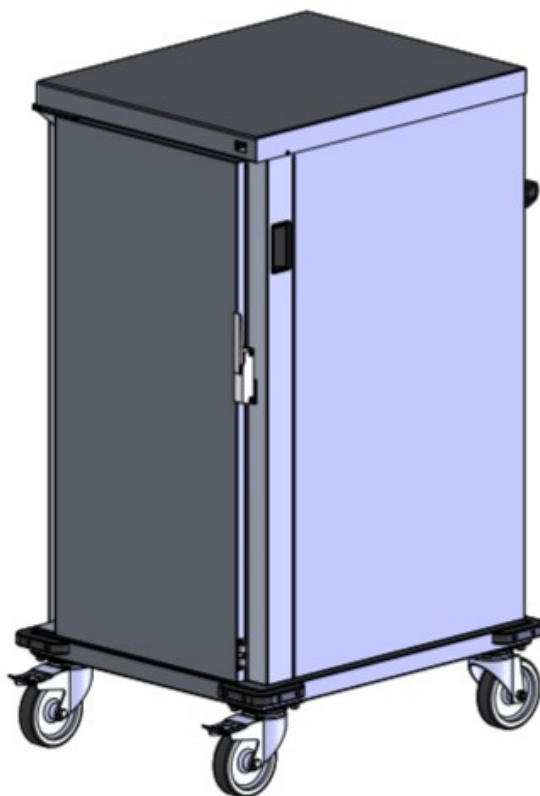
Rozměry (mm): 775x945x1500

Kapacita: 15 GN 2/1-65

Kolečka prům. (mm): 160

Počet zásuvů: 15

Hmotnost (kg): 105



TEL.: +420 461 313 111

FAX: +420 461 313 170

FAX odbyt: +420 461 313 171

Rejstřík: Městský soud v Praze—oddíl B, vložka 8572

URL: www.abner.cz

E-MAIL: abner@abner.cz

BANKOVNÍ SPOJENÍ: Raiffeisenbank, a.s. Praha

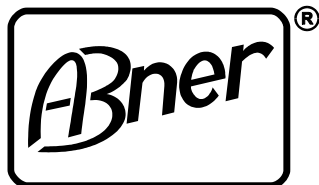
číslo účtu: 7794230001/5500

IČO: 25915207

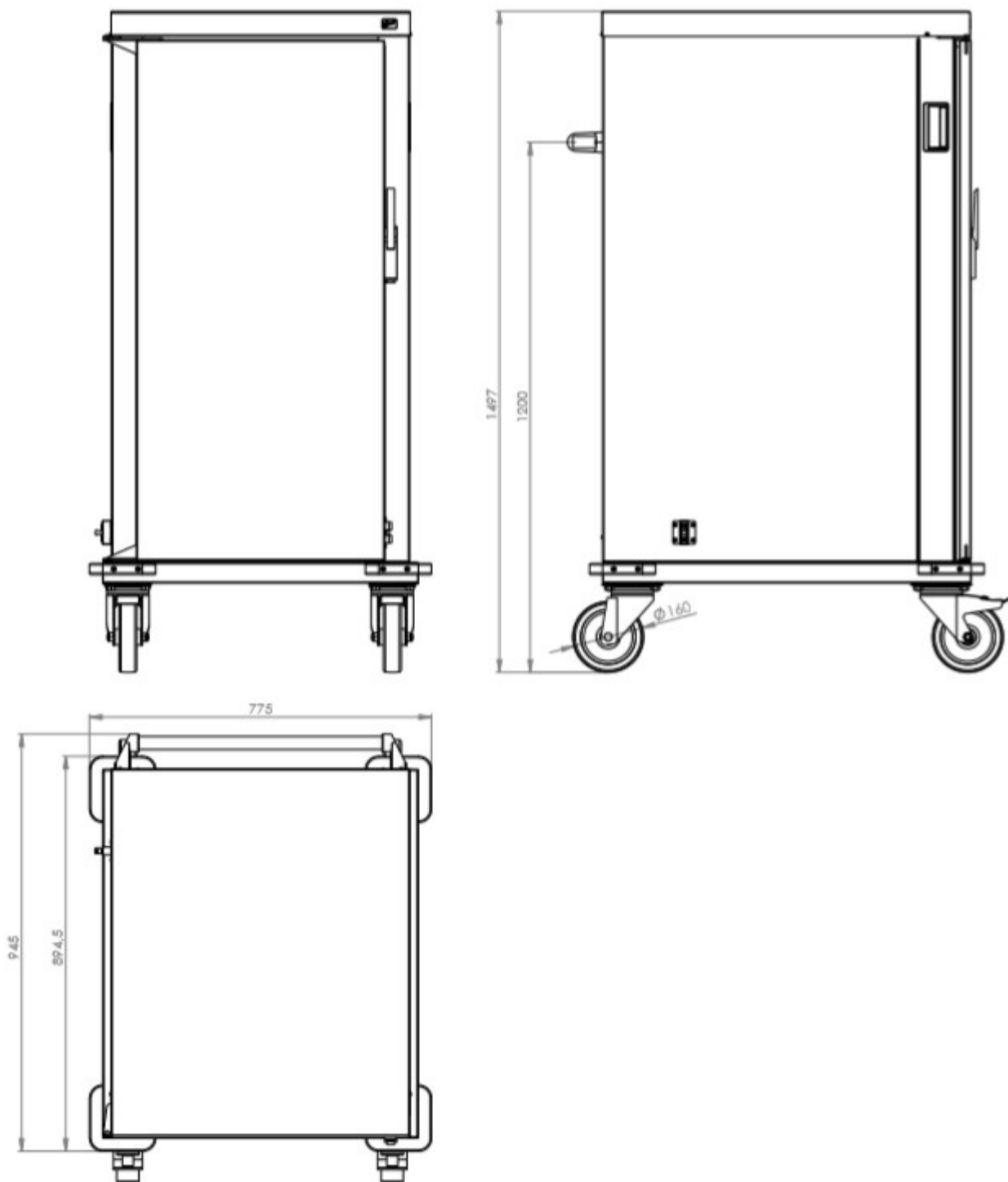
IBAN: CZ84 5500 0000 0077 9423 0001

DIČ: CZ25915207

SWIFT CODE: RZBCCZPP



ABNER a.s.
Václavské náměstí 56, 110 00 Praha 1
Provozovna (korespondenční adresa):
Lanškrounská 87
57101 Moravská Třebová



TEL.: +420 461 313 111 URL: www.abner.cz
FAX: +420 461 313 170 E-MAIL: abner@abner.cz
FAX odbyt: +420 461 313 171
Rejstřík: Městský soud v Praze - oddíl B, vložka 8572

BANKOVNÍ SPOJENÍ: Raiffeisenbank, a.s. Praha
číslo účtu: 7794230001/5500
IČO: 25915207 IBAN: CZ84 5500 0000 0077 9423 0001
DIČ: CZ25915207 SWIFT CODE: RZBCCZPP