

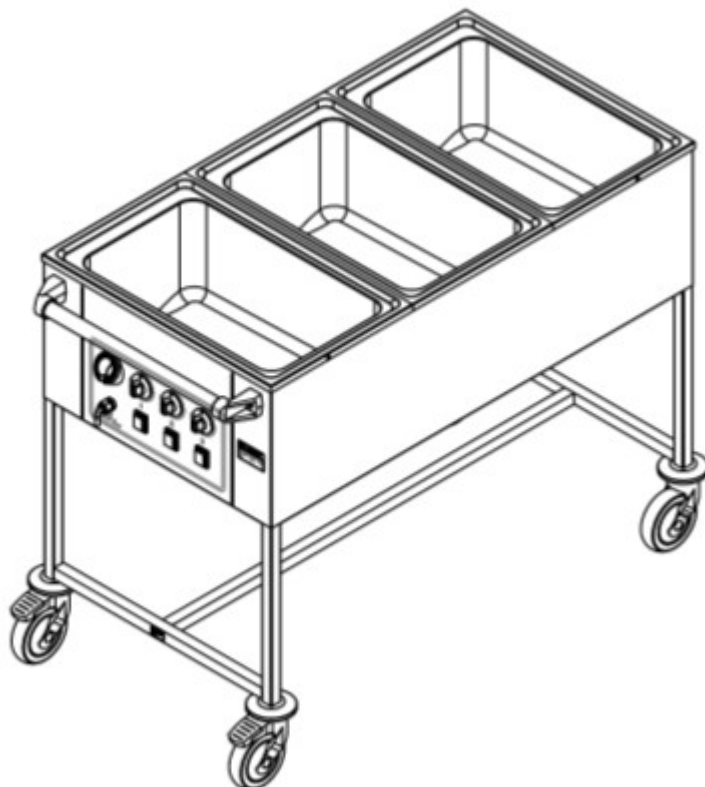
**ABNER a.s.**  
Václavské náměstí 56, 110 00 Praha 1  
**Provozovna** (korespondenční adresa):  
**Lanškrounská 87**  
**57101 Moravská Třebová**



## TECHNICKÝ LIST

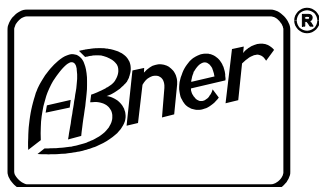
### Jídelní výdejní vozík typ EKG – 3/III ECO

Jídelní výdejní vozík s dělenou a nedělenou vanou vyrobený z chromniklové oceli.  
Vozík je určen pro výdej gastronomických výrobků.  
Hloubka GN může být až 200 mm.  
Vana je vyhřívána topnými tělesy. Teplotu vody lze regulovat termostatem až do +90°C.  
Přívod je zajištěn točeným kabelem max. dosahu 2 m.  
Vozík je dodáván v provedení s trnoží.  
Ovládání vozíku na krátké straně - čelní  
Kapacita: 3 × GN 1/1-200 nebo menší  
Počet vyhřívávaných lázní: 3  
Rozměr (mm): 1220×665×900  
Příkon (kW): 2,1  
Napětí: 230 V~50 Hz  
Kolečka: 4 otočná pr. 125 mm, z toho 2 s brzdou  
Hmotnost (kg): 41

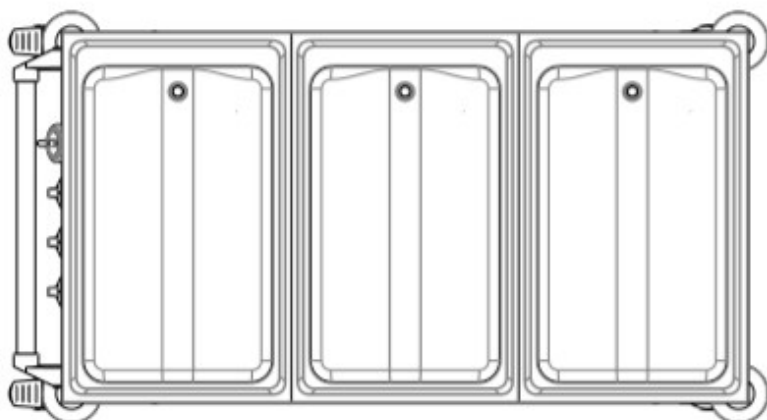
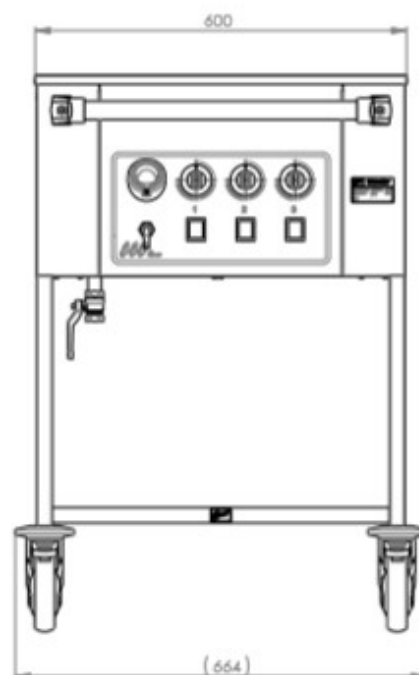
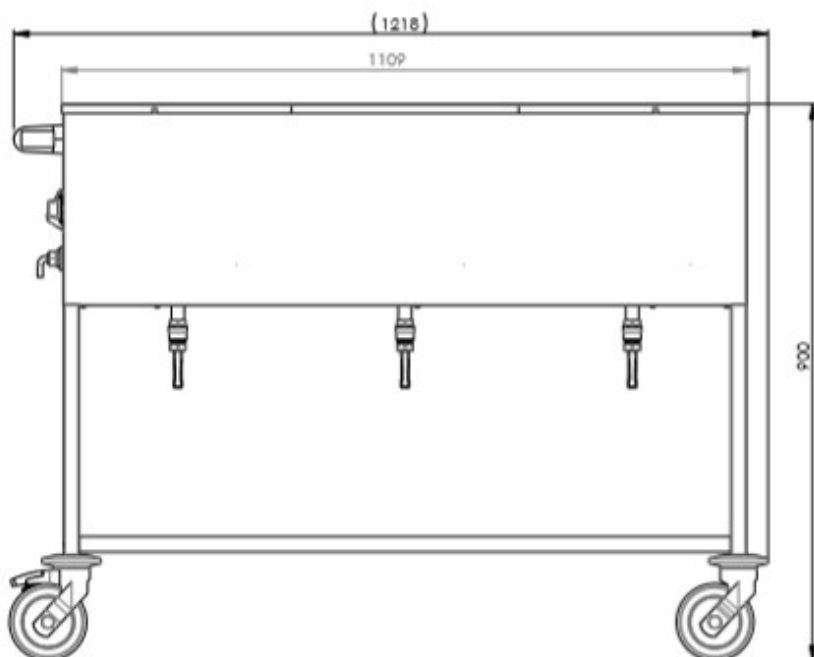


TEL.: +420 461 313 111 URL: [www.abner.cz](http://www.abner.cz)  
FAX: +420 461 313 170 E-MAIL: [abner@abner.cz](mailto:abner@abner.cz)  
FAX odbyt: +420 461 313 171  
Rejstřík: Městský soud v Praze – oddíl B, vložka 8572

BANKOVNÍ SPOJENÍ: Raiffeisenbank, a.s. Praha  
číslo účtu: 7794230001/5500  
IBAN: CZ84 5500 0000 0077 9423 0001  
IČO: 25915207 DIČ: CZ25915207 SWIFT CODE: RZBCCZPP



**ABNER a.s.**  
Václavské náměstí 56, 110 00 Praha 1  
**Provozovna (korespondenční adresa):**  
**Lanškrounská 87**  
**57101 Moravská Třebová**



TEL.: +420 461 313 111 URL: [www.abner.cz](http://www.abner.cz)  
FAX: +420 461 313 170 E-MAIL: [abner@abner.cz](mailto:abner@abner.cz)  
FAX odbyt: +420 461 313 171  
Rejstřík: Městský soud v Praze - oddíl B, vložka 8572

BANKOVNÍ SPOJENÍ: Raiffeisenbank, a.s. Praha  
číslo účtu: 7794230001/5500  
IČO: 25915207 IBAN: CZ84 5500 0000 0077 9423 0001  
DIČ: CZ25915207 SWIFT CODE: RZBCCZPP