

**ABNER a.s.**  
Václavské náměstí 56, 110 00 Praha 1  
**Provozovna** (korespondenční adresa):  
**Lanškrounská 87**  
**57101 Moravská Třebová**



## TECHNICKÝ LIST

### Jídelní výdejní a transportní vozíky typ EVT 3/3 sklopné police

Vozík je vyroben z chromnikolové oceli 18/10.

Dvouplášťový, izolovaný

4 kolečka 160 mm z toho 2 pevnými a 2 otočnými s brzdou.

Jednotlivé vany jsou určeny pro výdej z gastronádob 1/1 gastronormy, popř. menších. Hloubka GN může být až 200 mm.

Každá vana disponuje samostatným vyhříváním topným tělesem a samostatným termostatem pro regulaci teploty lázně až do 90°C.

Dolní vyhřívání skříň je rozdělena na 3 sekce, každá z nich je opatřena lištami pro vložení gastronádob.

U vozíků disponují všechny sekce vlastním topným tělesem.

U typů 3/3 jsou spodní sekce ovládány samostatně.

Kapacita jednotlivých sekcí je maximálně 2xGN 1/1-100+1xGN 1/1-40 popř. menší.

Napájení vozíků je 230V - 50Hz.

Přívod je zajištěn točeným kabelem a o max. dosahu 2 m. Na vyžádání lze dodat s kolečky 125mm tak, aby celková výška vozíku bez polic dosáhla 900mm.

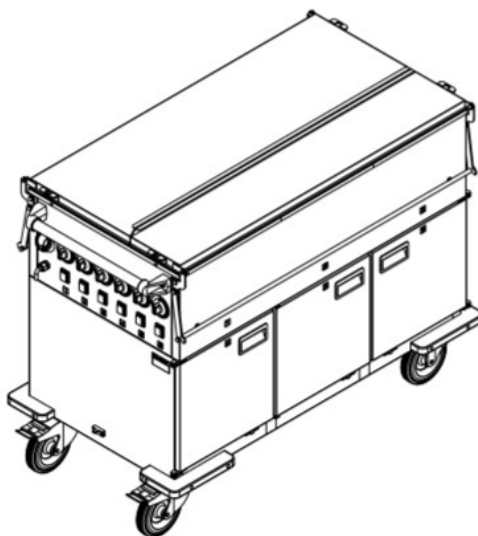
Vozík se používá pro transport, přehřívání a výdej stravy v stravovacím provozu nemocnic, ústavů sociální péče, domovech důchodců, stacionářů apod. Strava se do vozíků vkládá v nerezových gastronádobách. Pro transport se zajišťuje v případě potřeby víky se silikonovým těsněním. Teplotu vody v jednotlivých vanách je možné regulovat pomocí termostatu. Sklopné police slouží k odkládání talířů, misek během výdeje. Vozík lze dodat i bez polic.

Počet vyhřívání sekcí: 3+3

Rozměr (mm): 1265×670×990

Příkon (kW): 2,9

Hmotnost (kg): 130



TEL.: +420 461 313 111

FAX: +420 461 313 170

FAX odbyt: +420 461 313 171

Rejstřík: Městský soud v Praze—oddíl B. vložka 8572

URL: [www.abner.cz](http://www.abner.cz)

E-MAIL: [abner@abner.cz](mailto:abner@abner.cz)

BANKOVNÍ SPOJENÍ: Raiffeisenbank, a.s. Praha

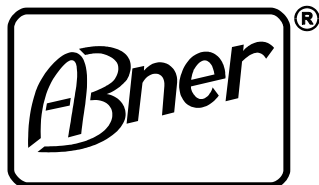
číslo účtu: 7794230001/5500

IBAN: CZ84 5500 0000 0077 9423 0001

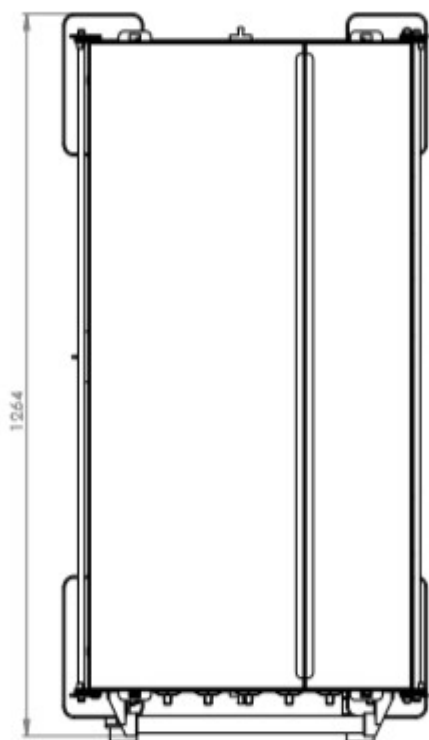
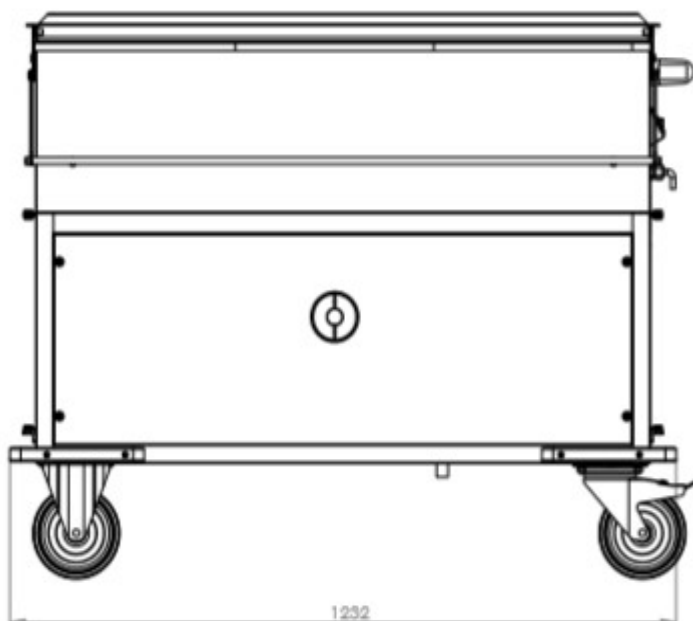
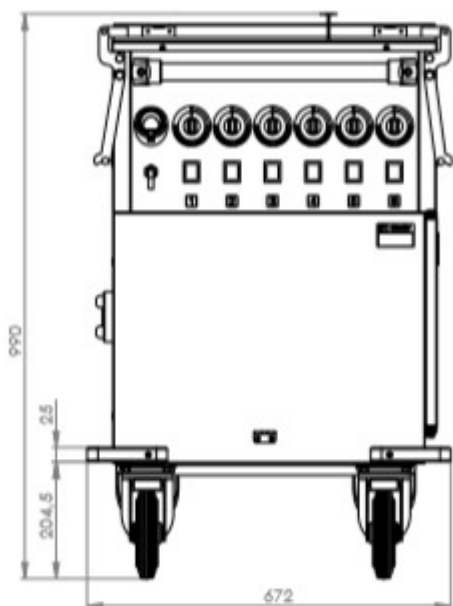
IČO: 25915207

DIČ: CZ25915207

SWIFT CODE: RZBCCZPP



**ABNER a.s.**  
Václavské náměstí 56, 110 00 Praha 1  
**Provozovna (korespondenční adresa):**  
**Lanškrounská 87**  
**57101 Moravská Třebová**



TEL.: +420 461 313 111 URL: [www.abner.cz](http://www.abner.cz)  
FAX: +420 461 313 170 E-MAIL: [abner@abner.cz](mailto:abner@abner.cz)  
FAX odbyt: +420 461 313 171  
Rejstřík: Městský soud v Praze - oddíl B, vložka 8572

BANKOVNÍ SPOJENÍ: Raiffeisenbank, a.s. Praha  
číslo účtu: 7794230001/5500  
IČO: 25915207 IBAN: CZ84 5500 0000 0077 9423 0001  
DIČ: CZ25915207 SWIFT CODE: RZBCCZPP