

ABNER a.s.
Václavské náměstí 56, 110 00 Praha 1
Provozovna (korespondenční adresa):
Lanškrounská 87
57101 Moravská Třebová



TECHNICKÝ LIST

Jídelní výdejní pult typ EKG – 2/II L-S

Výdejní pult je vyroben z chromniklové oceli 18/10. Jednotlivé vany jsou určeny pro výdej z gastronádob 1/1 gastronormy, popř. menších. Hloubka GN může být až 200 mm.

Každá vana disponuje samostaným vyhříváním topným tělesem a samostatným termostatem pro regulaci teploty lázně až do +90°C.

Pult je vybaven vypouštěcími kohouty.

Napájení pultu je 230V-50Hz. Přívod je zajištěn rovným kabelem o max. dosahu 3 m.

Pult se používá ve stravovacích a velkokuchyňských provozech k přehřívání a k výdeji hotových teplých jídel. Ta se do výdejního pultu vkládají v nerezových gastronádobách (rozměry gastronormy). Teplotu vody v jednotlivých vanách je možné regulovat pomocí termostatu.

Kapacita: 2 × GN 1/1-200 nebo menší

Rozměr (mm): 745×630×900

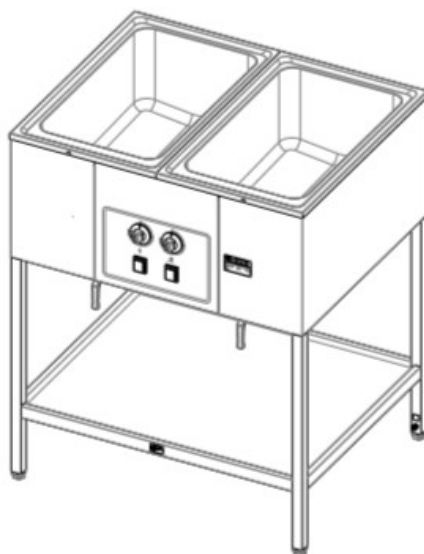
Počet vyhříváních lázní: 2

Příkon (kW): 1,4

Napětí: 230 V~50 Hz

Pult je vybaven vypouštěcími kohouty

Hmotnost (kg): 32



TEL.: +420 461 313 111

FAX: +420 461 313 170

FAX odbyt: +420 461 313 171

Rejstřík: Městský soud v Praze – oddíl B, vložka 8572

URL: www.abner.cz

E-MAIL: abner@abner.cz

BANKOVNÍ SPOJENÍ: Raiffeisenbank, a.s. Praha

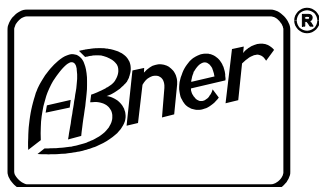
číslo účtu: 7794230001/5500

IČO: 25915207

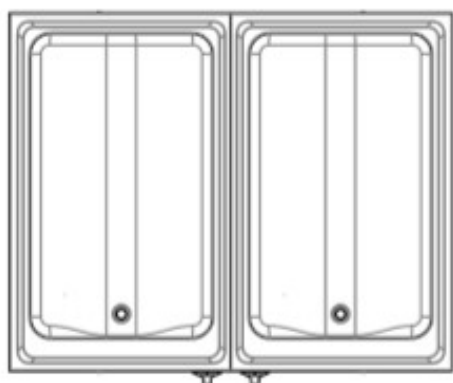
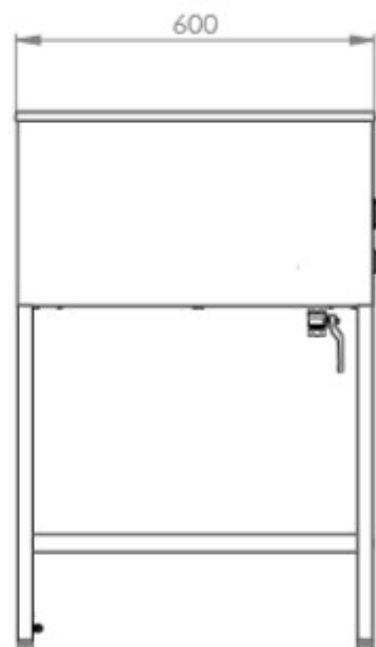
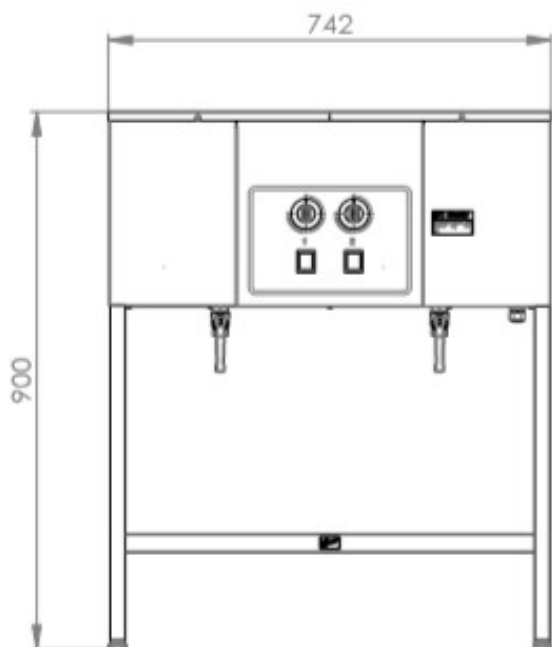
IBAN: CZ84 5500 0000 0077 9423 0001

DIČ: CZ25915207

SWIFT CODE: RZBCCZPP



ABNER a.s.
Václavské náměstí 56, 110 00 Praha 1
Provozovna (korespondenční adresa):
Lanškrounská 87
57101 Moravská Třebová



TEL.: +420 461 313 111 URL: www.abner.cz
FAX: +420 461 313 170 E-MAIL: abner@abner.cz
FAX odbyt: +420 461 313 171
Rejstřík: Městský soud v Praze—oddíl B. vložka 8572

BANKOVNÍ SPOJENÍ: Raiffeisenbank, a.s. Praha
číslo účtu: 7794230001/5500
IČO: 25915207 IBAN: CZ84 5500 0000 0077 9423 0001
DIČ: CZ25915207 SWIFT CODE: RZBCCZPP