

**ABNER a.s.**  
Václavské náměstí 56, 110 00 Praha 1  
**Provozovna** (korespondenční adresa):  
**Lanškrounská 87**  
**57101 Moravská Třebová**



## TECHNICKÝ LIST

### Jídelní výdejní pult typ EKG – 3/III L-S

Výdejní pult je vyroben z chromniklové oceli 18/10. Jednotlivé vany jsou určeny pro výdej z gastronomických 1/1 gastronormy, popř. menších. Hloubka GN může být až 200 mm.

Každá vana disponuje samostatným vyhříváním topným tělesem a samostatným termostatem pro regulaci teploty lázně až do +90°C.

Pult je vybaven vypouštěcími kohouty.

Napájení pultu je 230 V~50 Hz. Přívod je zajištěn rovným kabelem o max. dosahu 3 m.

Pult se používá ve stravovacích a velkokuchyňských provozech k přehřívání a k výdeji hotových teplých jídel. Ta se do výdejního pultu vkládají v nerezových gastronomických (rozměry gastronormy). Teplotu vody v jednotlivých vanách je možné regulovat pomocí termostatu.

Kapacita: 3 × GN 1/1-200 nebo menší

Počet vyhřívání lázní: 3

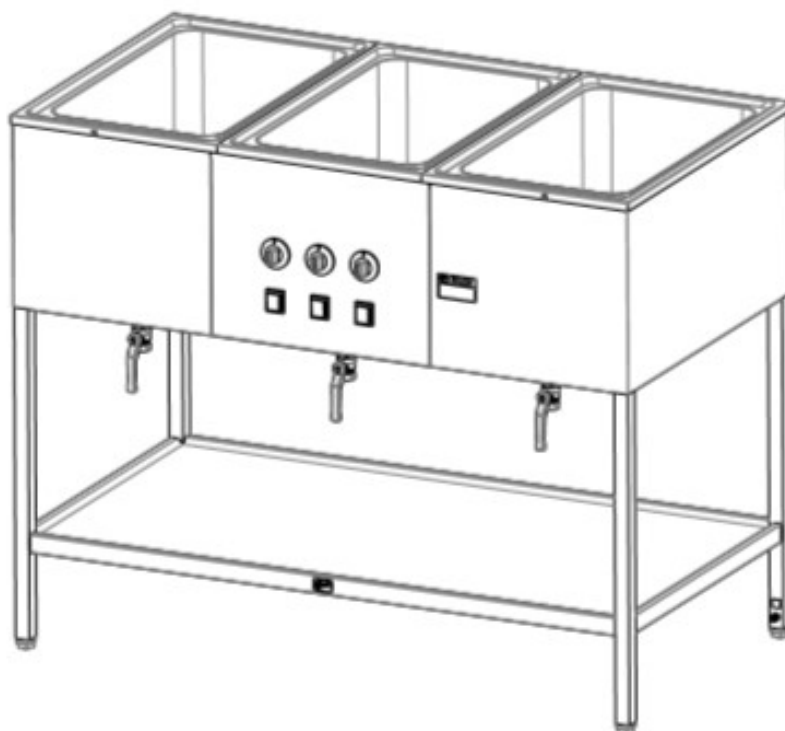
Rozměr (mm): 1110×630×900

Příkon (kW): 2,1

Napětí: 230 V~50 Hz

Pult je vybaven vypouštěcími kohouty

Hmotnost (kg): 39



TEL.: +420 461 313 111

FAX: +420 461 313 170

FAX odbyt: +420 461 313 171

Rejstřík: Městský soud v Praze – oddíl B, vložka 8572

URL: [www.abner.cz](http://www.abner.cz)

E-MAIL: [abner@abner.cz](mailto:abner@abner.cz)

BANKOVNÍ SPOJENÍ: Raiffeisenbank, a.s. Praha

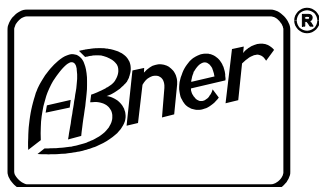
číslo účtu: 7794230001/5500

IČO: 25915207

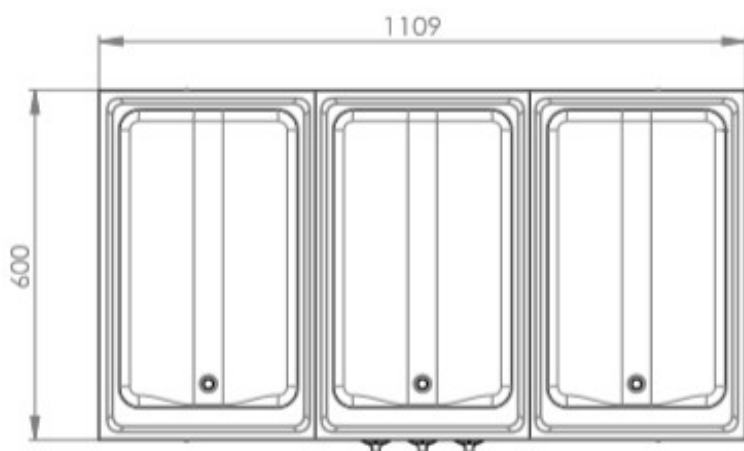
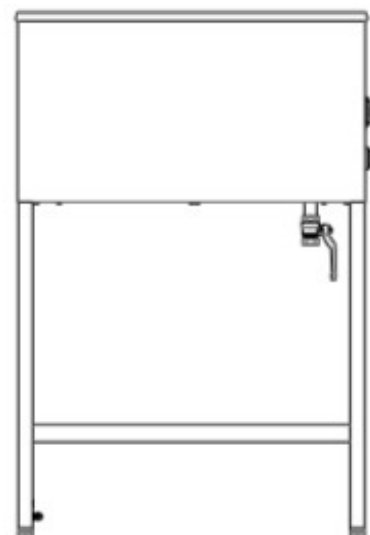
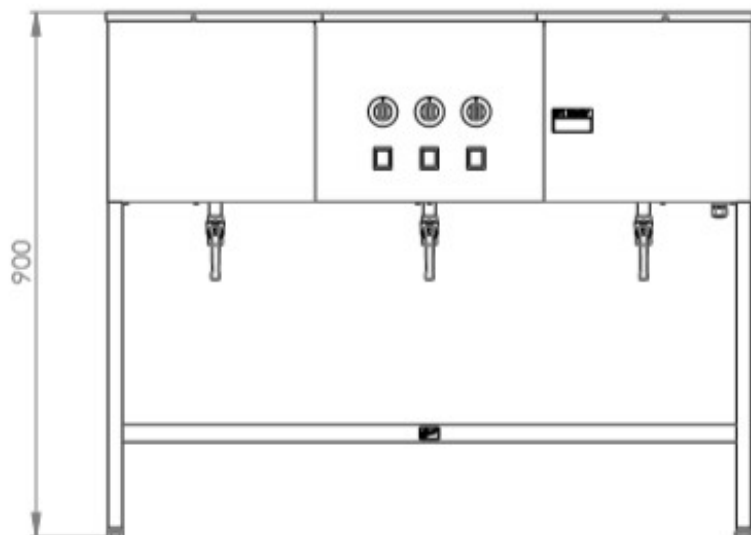
IBAN: CZ84 5500 0000 0077 9423 0001

DIČ: CZ25915207

SWIFT CODE: RZBCCZPP



**ABNER a.s.**  
Václavské náměstí 56, 110 00 Praha 1  
**Provozovna** (korespondenční adresa):  
**Lanškrounská 87**  
**57101 Moravská Třebová**



TEL.: +420 461 313 111 URL: [www.abner.cz](http://www.abner.cz)  
FAX: +420 461 313 170 E-MAIL: [abner@abner.cz](mailto:abner@abner.cz)  
FAX odbyt: +420 461 313 171  
Rejstřík: Městský soud v Praze - oddíl B, vložka 8572

BANKOVNÍ SPOJENÍ: Raiffeisenbank, a.s. Praha  
číslo účtu: 7794230001/5500  
IČO: 25915207 IBAN: CZ84 5500 0000 0077 9423 0001  
DIČ: CZ25915207 SWIFT CODE: RZBCCZPP