

ABNER a.s.
Václavské náměstí 56, 110 00 Praha 1
Provozovna (korespondenční adresa):
Lanškrounská 87
57101 Moravská Třebová



TECHNICKÝ LIST

Jídelní výdejní vozík typ EKG – 3/III L

Jídelní výdejní vozík vyrobený z chromniklové oceli 18/10.

Ovládání vozíku na dlouhé straně - boční

Jednotlivé vany jsou určeny pro výdej z gastronádob 1/1 gastronormy, popř. menších. Hloubka GN může být až 200 mm. Každá vana disponuje samostatným vyhříváním topným tělesem a samostatným termostatem pro regulaci teploty lázně až do +90 °C.

Napájení vozíku je 230 V~50 Hz. Přívod je zajištěn točeným kabelem o max. dosahu 2 m.

Rozměr (mm): 1156×702×900

Počet vyhříváních lázní: 3

Příkon (kW): 2,1

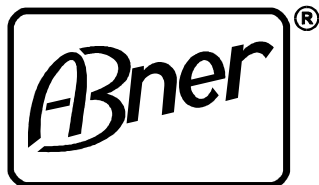
Kolečka: 4 otočná pr. 125 mm, z toho 2 s brzdou

Hmotnost (kg): 47

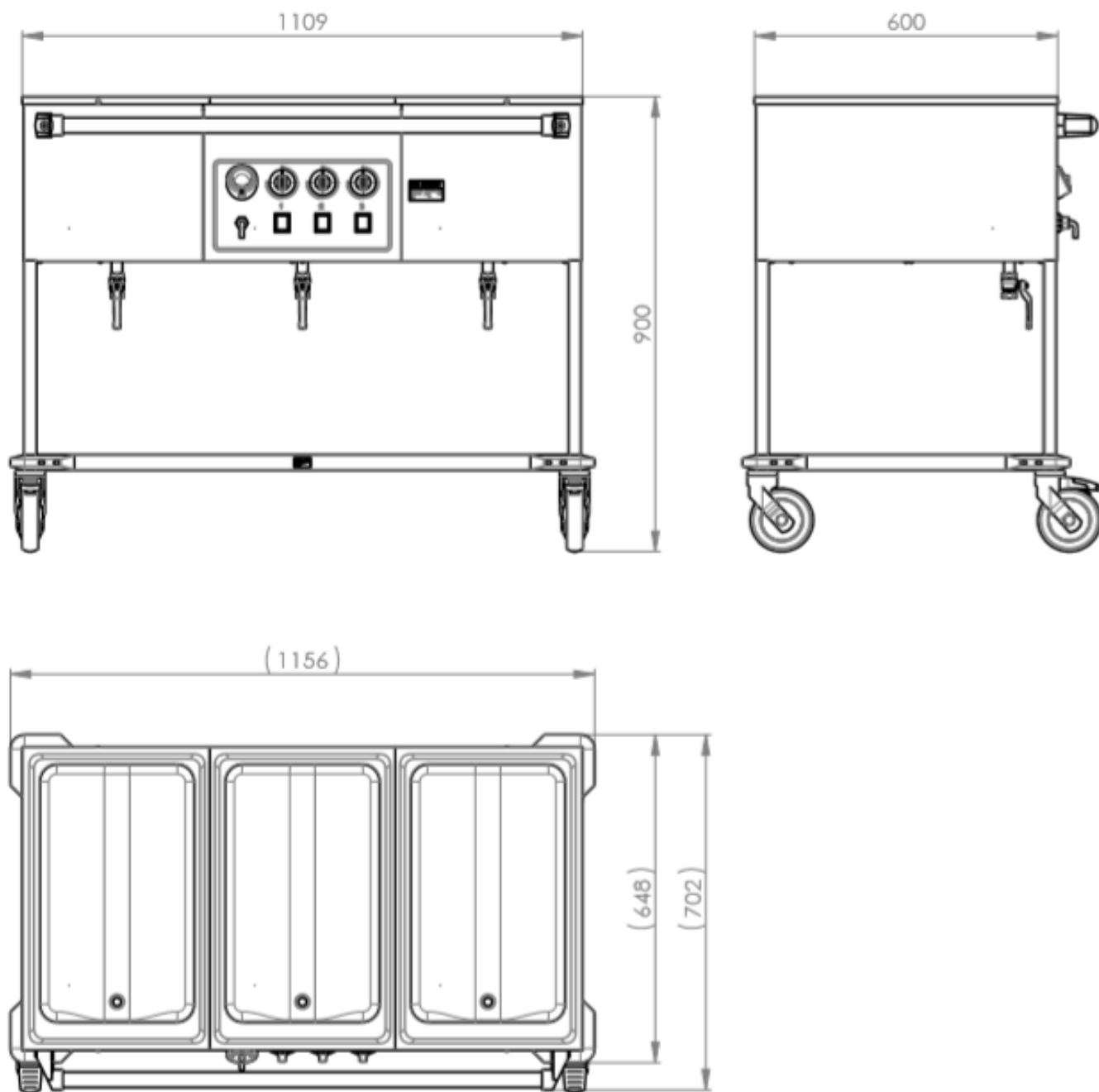


TEL.: +420 461 313 111 URL: www.abner.cz
FAX: +420 461 313 170 E-MAIL: abner@abner.cz
FAX odbyt: +420 461 313 171
Rejstřík: Městský soud v Praze – oddíl B, vložka 8572

BANKOVNÍ SPOJENÍ: Raiffeisenbank, a.s. Praha
číslo účtu: 7794230001/5500
IČO: 25915207 IBAN: CZ84 5500 0000 0077 9423 0001
DIČ: CZ25915207 SWIFT CODE: RZBCCZPP



ABNER a.s.
Václavské náměstí 56, 110 00 Praha 1
Provozovna (korespondenční adresa):
Lanškrounská 87
57101 Moravská Třebová



TEL.: +420 461 313 111 URL: www.abner.cz
FAX: +420 461 313 170 E-MAIL: abner@abner.cz
FAX odbyt: +420 461 313 171
Rejstřík: Městský soud v Praze-oddíl B. vložka 8572

BANKOVNÍ SPOJENÍ: Raiffeisenbank, a.s. Praha
číslo účtu: 7794230001/5500
IČO: 25915207 IBAN: CZ84 5500 0000 0077 9423 0001
DIČ: CZ25915207 SWIFT CODE: RZBCCZPP