

Vrchní deska a přední panel jsou vyrobeny z nerezové oceli AISI 304 o síle 1,2 mm. Plášť z nerezové oceli AISI 430. Moduly linky 700 disponují lisovanou horní deskou nebo vanou se zaoblenými rohy a ergonomickým předním panelem. Nohy modulů jsou nerezové a výškově nastavitelné. Konstruktivní řešení modulů umožňuje snadnou montáž s možností umístění linky ke zdi nebo do centrálního varného bloku. Přípojné prvky jsou umístěny na zadní straně zařízení.

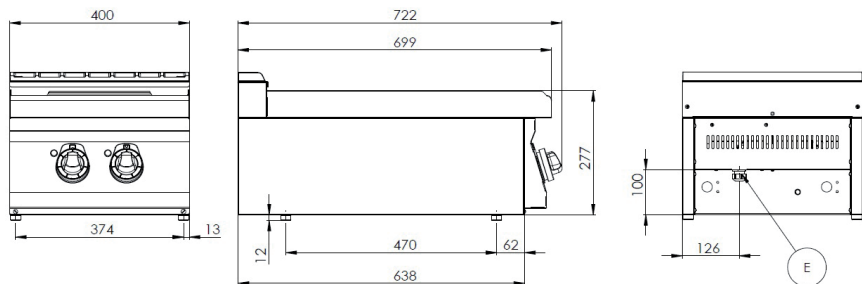


- výkon ploten 2,6 kW
- 6 teplotních stupňů
- velikost modulů 400, 800 a 1200 mm
- vnitřní termostatická ochrana proti přehřátí
- horní lisovaná deska pro snadnou údržbu
- celonerezová horkovzdušná trouba GN 1/1 nebo trouba se statickým ohřevem GN 2/1
- bezpečnostní termostat 360 °C
- stupeň krytí ovládacích prvků IPX4

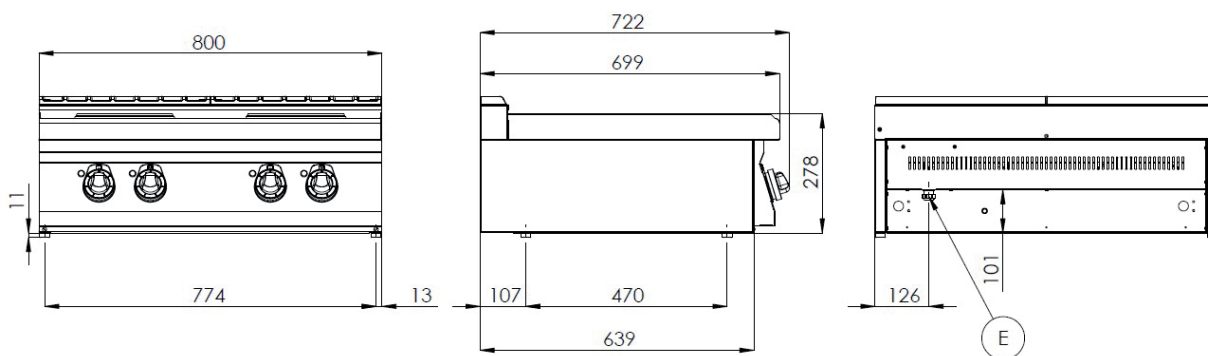


Index	Model	mm	kg	V / Hz	kW	Plotny kW / °C / mm	Trouba kW / GN / mm
-	SP 70/04 E	400 x 700 x 330	20	400/50-60	5,2	2 x 2,6 / 50-380 / Ø 220	-
-	SP 70/08 E	800 x 700 x 330	39	400/50-60	10,4	4 x 2,6 / 50-380 / Ø 220	-
-	SP 70/012 E	1200 x 700 x 330	56	400/50-60	15,6	6 x 2,6 / 50-380 / Ø 220	-
-	SP 70/40 E	400 x 700 x 950	32	400/50-60	5,2	2 x 2,6 / 50-380 / Ø 220	-
-	SP 70/80 E	800 x 700 x 950	55	400/50-60	10,4	4 x 2,6 / 50-380 / Ø 220	-
-	SP 70/120 E	1200 x 700 x 950	80	400/50-60	15,6	6 x 2,6 / 50-380 / Ø 220	-
-	SPT 70/80-21 E	800 x 700 x 950	89	400/50-60	16,7	4 x 2,6 / 50-380 / Ø 220	⚡ 6,3 kW / GN 2/1 / 558 x 682 x 348
-	SPT 70/80-11 E	800 x 700 x 950	80	400/50-60	13,4	4 x 2,6 / 50-380 / Ø 220	⚡ 3 kW / GN 1/1 / 548 x 353 x 338
-	SPT 70/120- 21 E	1200 x 700 x 950	120	400/50-60	21,9	6 x 2,6 / 50-380 / Ø 220	⚡ 6,3 kW / GN 2/1 / 558 x 682 x 348
-	SPT 70/120- 11 E	1200 x 700 x 950	111	400/50-60	18,6	6 x 2,6 / 50-380 / Ø 220	⚡ 3 kW / GN 1/1 / 548 x 353 x 338

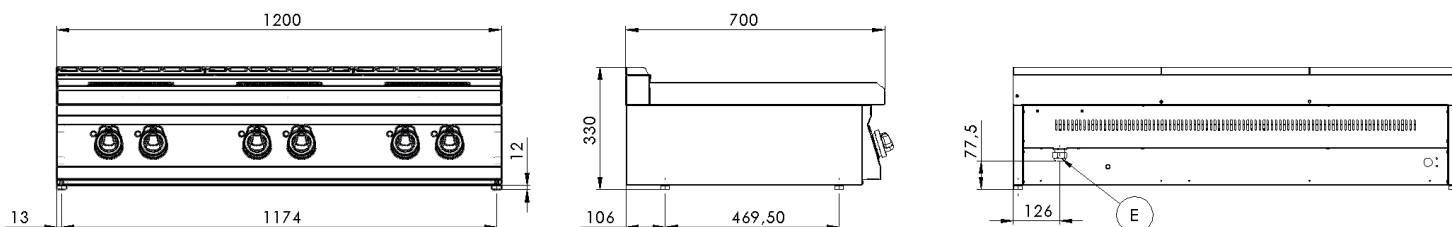
SP 70/04 E



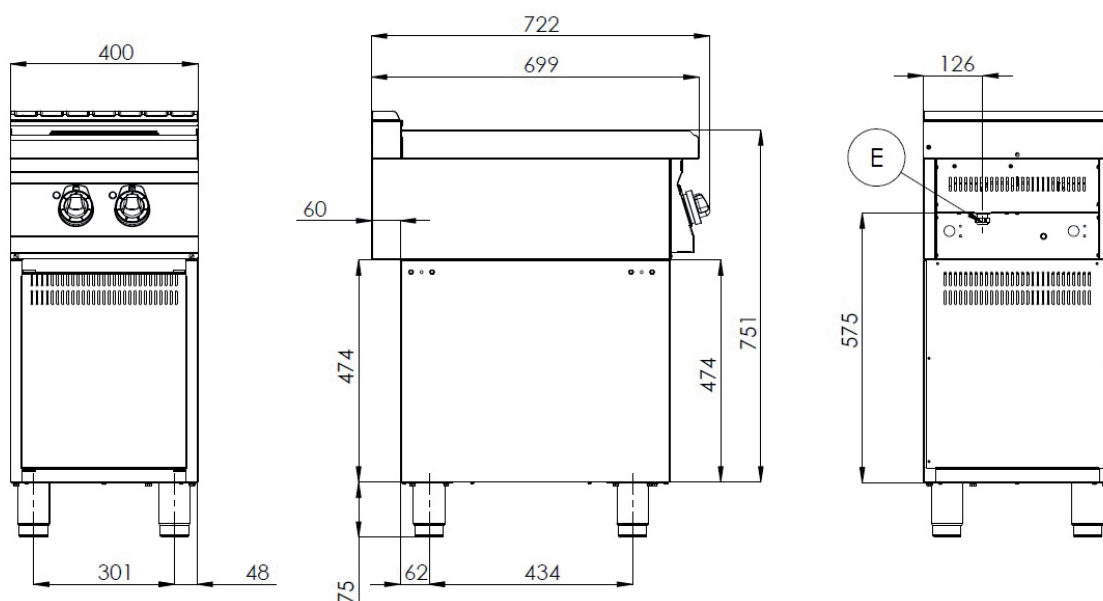
SP 70/08 E



SP 70/012 E

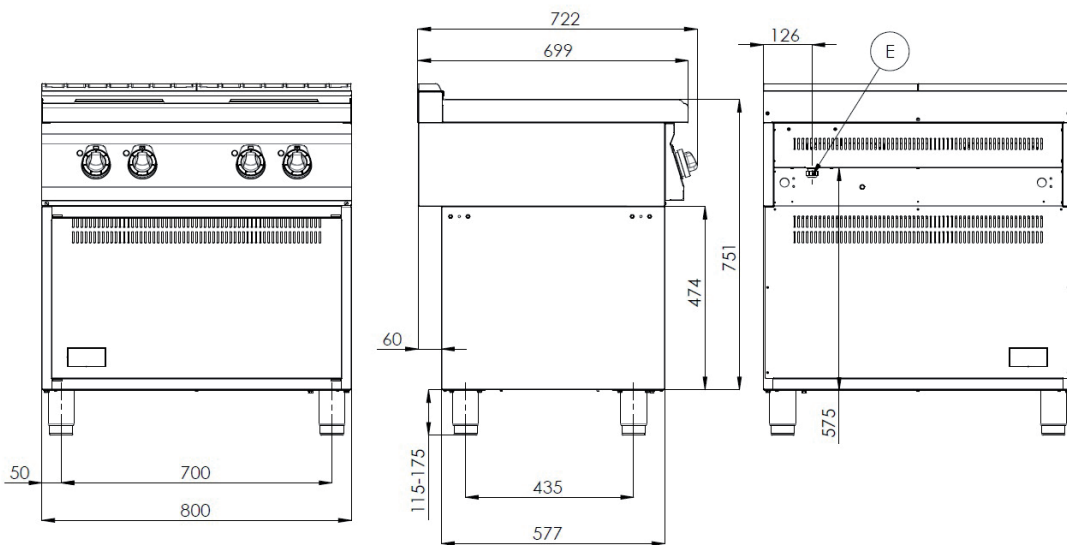


SP 70/40 E

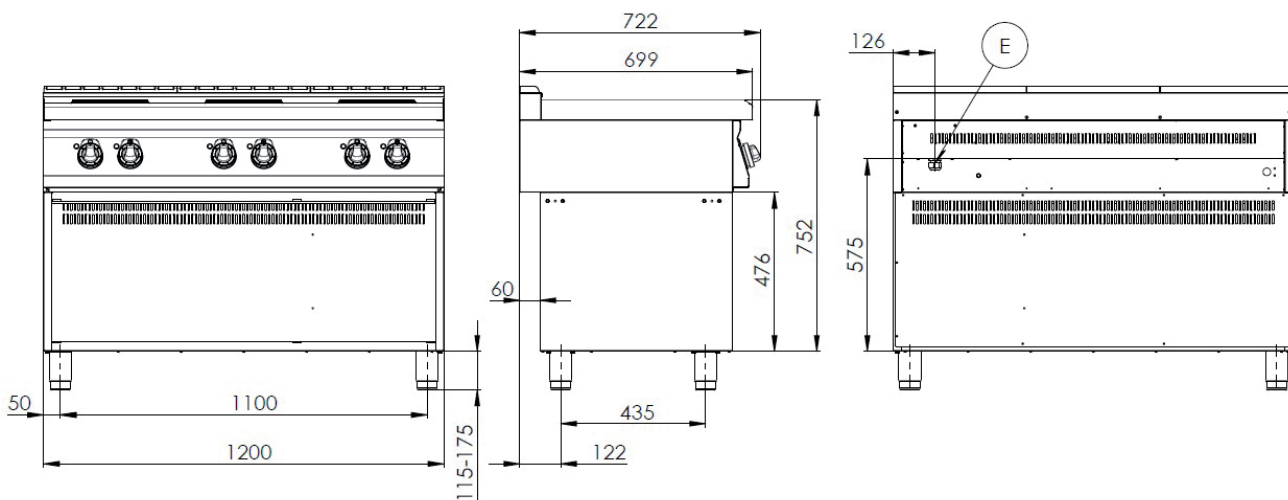


E - elektrika

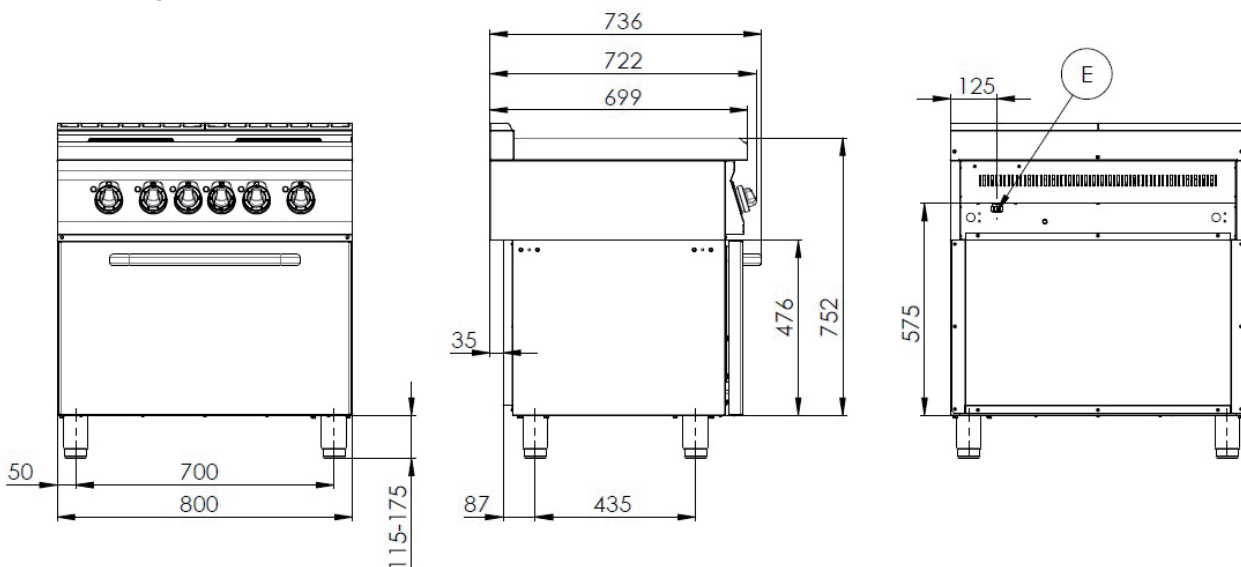
SP 70/80 E



SP 70/120 E

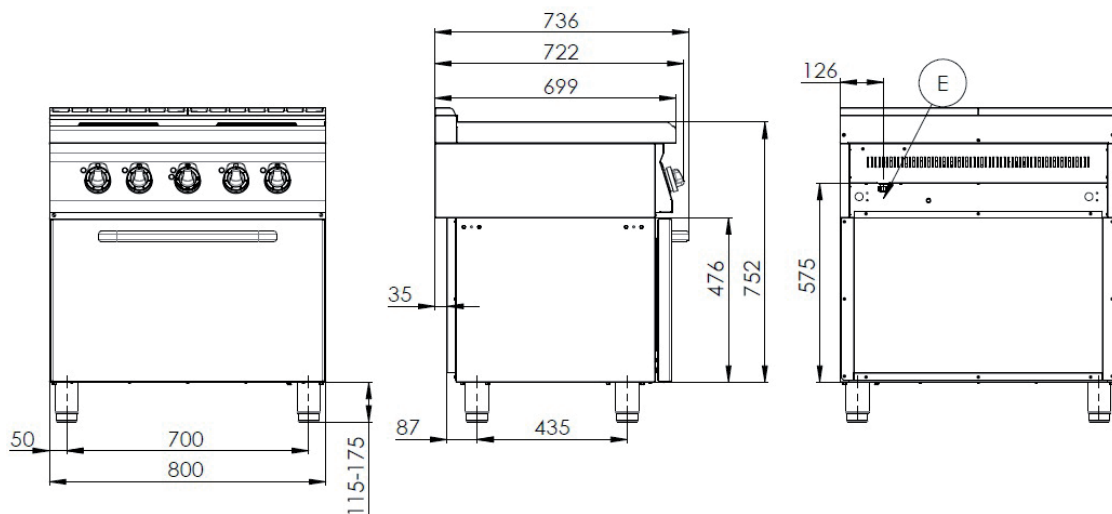


SPT 70/80 21 E

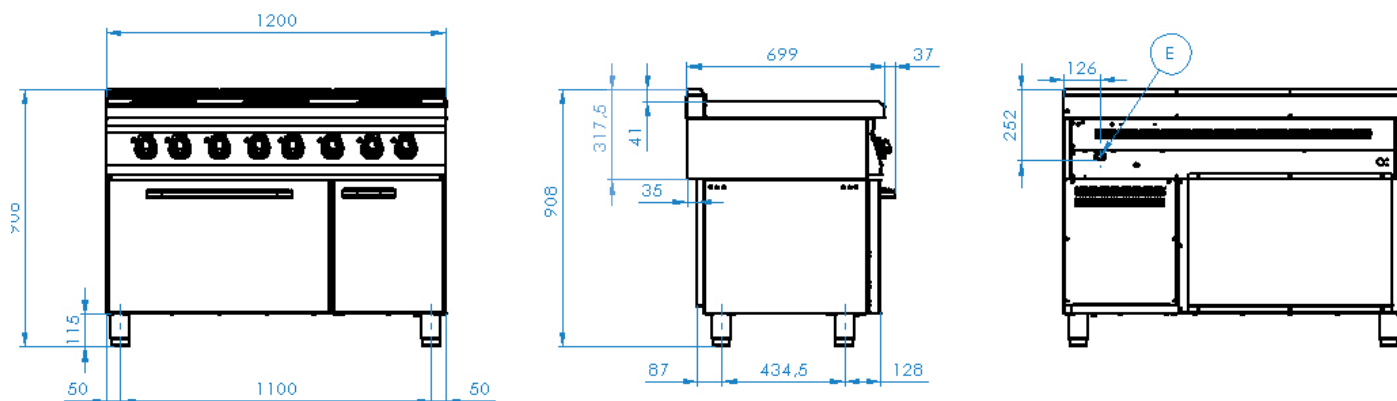


E - elektrika

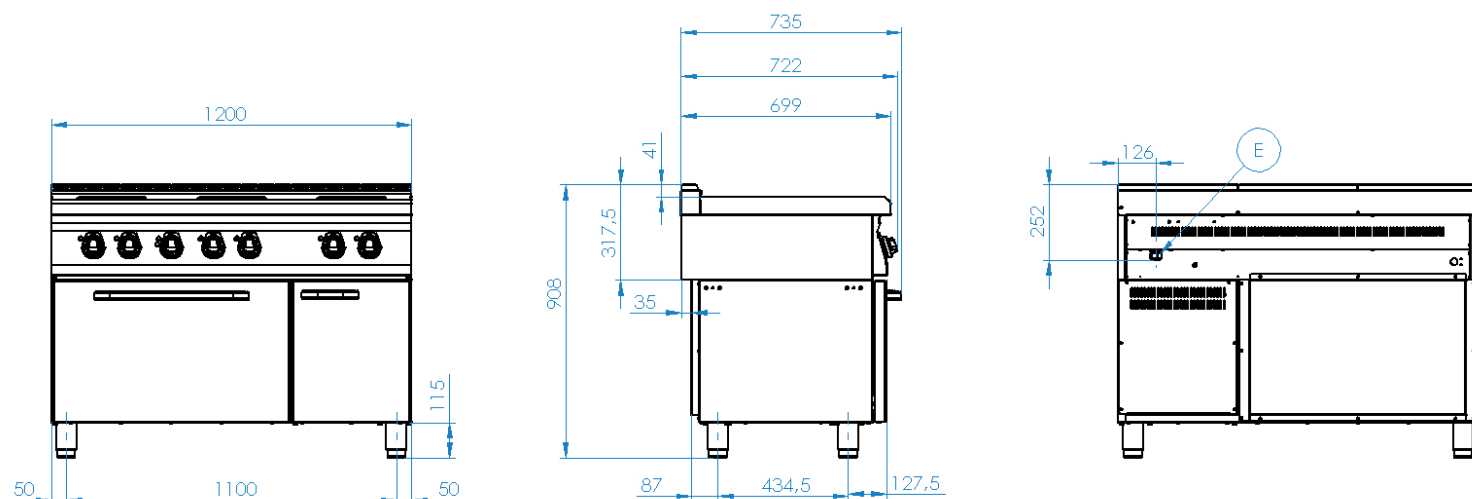
SPT 70/80 11 E



SPT 70/120 21 E



SPT 70/120 11 E



E - elektrika

