

# Technický list

Vlastnosti produktu



<b>Model</b>	<b>Sap kód</b>	00010678
RD 0711 E	<b>Skupina artiklů</b>	RegBoxy



- Počet programů: 10
- Funkce regenerace pokrmů: Ano
- Funkce zvlhčování: Ano
- Automatický předehřev: Ano
- Typ ovládání: Digitální
- Sonda: Vpichovací
- Počet GN / EN zařízení: 7
- Velikost GN / EN zařízení: GN 1/1
- Hloubka GN zařízení [mm]: 150

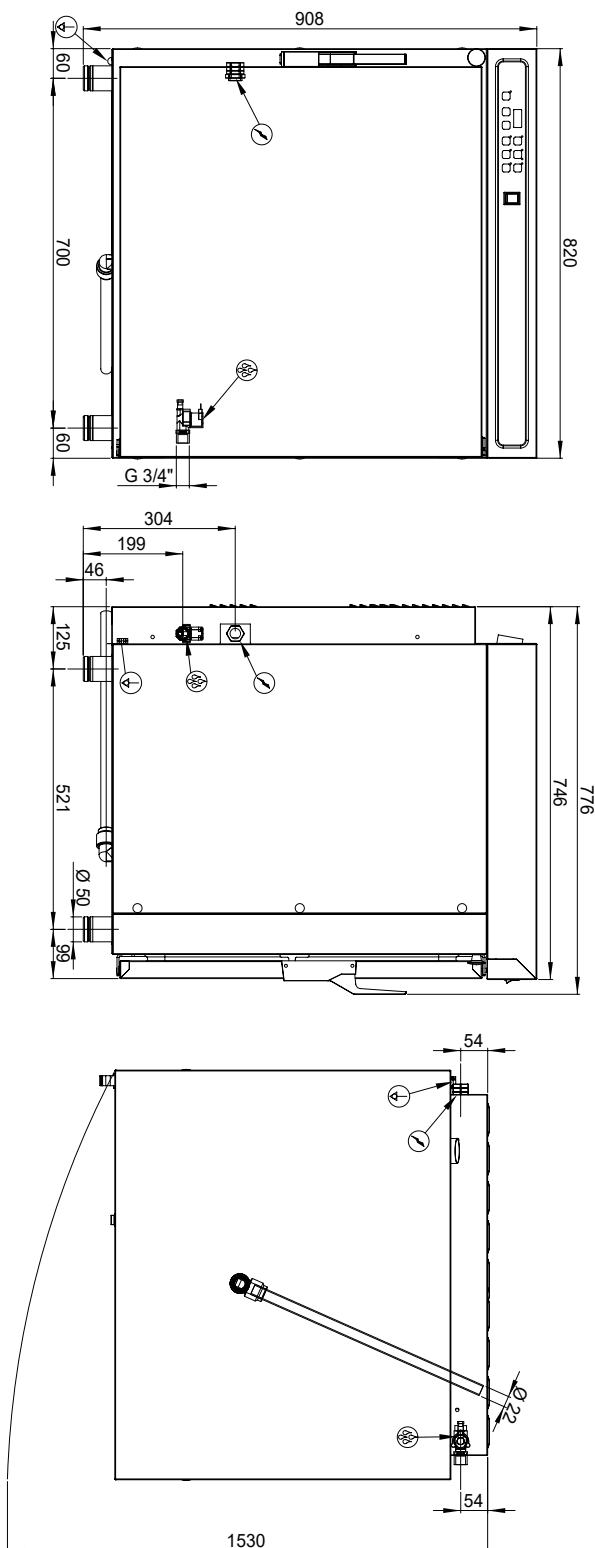
<b>Sap kód</b>	00010678	<b>Napájení</b>	400 V / 3N - 50 Hz
<b>Šířka netto [mm]</b>	820	<b>Počet GN / EN zařízení</b>	7
<b>Hloubka netto [mm]</b>	750	<b>Velikost GN / EN zařízení</b>	GN 1/1
<b>Výška netto [mm]</b>	910	<b>Hloubka GN zařízení [mm]</b>	150
<b>Hmotnost netto [kg]</b>	90.00	<b>Typ ovládání</b>	Digitální
<b>Příkon elektrický [kW]</b>	9.600		

# Technický list

Technický výkres



<b>Model</b>	<b>Sap kód</b>	00010678
RD 0711 E	<b>Skupina artiklů</b>	RegBoxy





<b>Model</b>	<b>Sap kód</b>	00010678
RD 0711 E	<b>Skupina artiklů</b>	RegBoxy

- 1 Celonerezová konstrukce**  
oblá konstrukce s nerezavějící oceli, oblé hrany
  - snadné čištění, vysoký hygienický standard, dlouhá životnost
- 2 Teplotní sonda externí**  
teplotní sonda umístěna mimo varný prostor
  - umístění mimo varnou komoru prodlužuje její životnost; zajištění naprosté hygienické bezpečnosti pokrmů; záznam HACCP; řízení tepelné úpravy v nepřítomnosti kuchaře
- 3 Teplota do 170°C**  
výkonné tepelné těleso s materiálu Inkonel. Rozsah teplot od 30 do 170°C
  - umožňuje jak regeneraci tak tepelnou úpravu pokrmů
- 4 Vysoká mobilita**  
verze s kolečky a vodní pumpou lze použít jako mobilní zařízení
  - použití na rauty a vzdálené výdeje

# Technický list

Technické parametry



<b>Model</b>	<b>Sap kód</b>	00010678
RD 0711 E	<b>Skupina artiklů</b>	RegBoxy

**1. Sap kód:**

00010678

**2. Typ výrobku:**

Regenerátory

**3. Šířka netto [mm]:**

820

**4. Hloubka netto [mm]:**

750

**5. Výška netto [mm]:**

910

**6. Hmotnost netto [kg]:**

90.00

**7. Šířka brutto [mm]:**

940

**8. Hloubka brutto [mm]:**

900

**9. Výška brutto [mm]:**

950

**10. Hmotnost brutto [kg]:**

110.00

**11. Typ spotřebiče:**

Elektrické zařízení

**12. Příkon elektrický [kW]:**

9.600

**13. Napájení:**

400 V / 3N - 50 Hz

**14. Nastavitelné nožičky:**

Ano

**15. Typ ovládání:**

Digitální

**16. Automatický předehřev:**

Ano

**17. Počet GN / EN zařízení:**

7

**18. Velikost GN / EN zařízení:**

GN 1/1

**19. Hloubka GN zařízení [mm]:**

150

**20. Funkce zvlhčování:**

Ano

**21. Sonda:**

Vpichovací

**22. Počet programů:**

10

**23. Funkce regenerace pokrmů:**

Ano